

Microstrahlanlage PEENMATIC 850 SK / SDK



Abbildung kann Zubehör und / oder Spezialausführungen enthalten

Grundausrüstung:

- Kipphaube, pneumatisch öffnend bis zu einem Winkel von 90°, Bedienung über Druckschalter (Zweihandsteuerung) am Schalt- und Steuerschrank. Für eine einfache Kran- oder Hubstapler-Beschickung
- In der Kipphaube integriertes Sichtfenster, ausgestattet mit Sicherheits- und Verschleissglas, in einem Schnellwechselrahmen
- Magnet-Türenschar
- Arbeitsrost aus Lochblech, zweiteilig, demontierbar, Lochdurchmesser 5 mm
- Gefütterte Armstulpen und Handschuhe, auswechselbar
- Strahlpistoleinheit, Typ EF 4, mit Hartmetallstrahldüse HSD 8/15, regelbar mittels Druckreduzierventil, 0 - 8 bar, Strahl Druck am Manometer ablesbar
- Strahlpistolen- und Ausblaspistolenwandhalter, fest zwischen den Armdurchgriffsöffnungen an der Kipphaube angebaut
- Strahlmittelvorbeschleunigung mit Förderinjektoreinheit, regelbar mittels Druckreduzierventil, 0 - 4 bar, Förderdruck am Manometer ablesbar
- Automatische, selektive Feinkornreinigungseinheit, Typ SHOT SEPARATOR
- Separat installierte Hochoberflächen-Microfilter-Einheit, Typ IMF-2, Ventilator elektronisch stufenlos regelbar, mit automatischer, elektro-pneumatischer Filterabreinigung, inklusive integrierter Staubsammeleimer, fahrbar
- Ausblaspistole
- Fusschalter mit Impulskontakt
- Druckluftanschluss, 1/2" G, anlagenseitig, inklusive Öl- und Wasserabscheider
- Separater Steuerschrank, schwenkbar, mit getrennt angeordneten elektrischen, elektronischen und pneumatischen Steuerungseinheiten sowie sämtlichen Bedienungs- und Kontrollelementen
- Schlüsselschalter, Ein / Aus, mit 2 Schlüsseln
- Betriebsstundenzähler
- LED-Beleuchtung

Zubehör:

(auf Wunsch)

- Drehtisch-Einheit aus Aluminium oder Stahl, Ø 600 mm, manuell drehbar oder elektronisch stufenlos regelbar
- Strahlmittelrocknungssystem, elektronisch stufenlos regelbar
- Zweite Strahlpistoleinheit, pneumatisch gesteuert, mit Hartmetallstrahldüse HSD 5/10, HSD 6/15 Lavall oder HSD 8/15
- Digitale(s) Manometer
- Trichtervibrator

Verkauf / Entwicklung

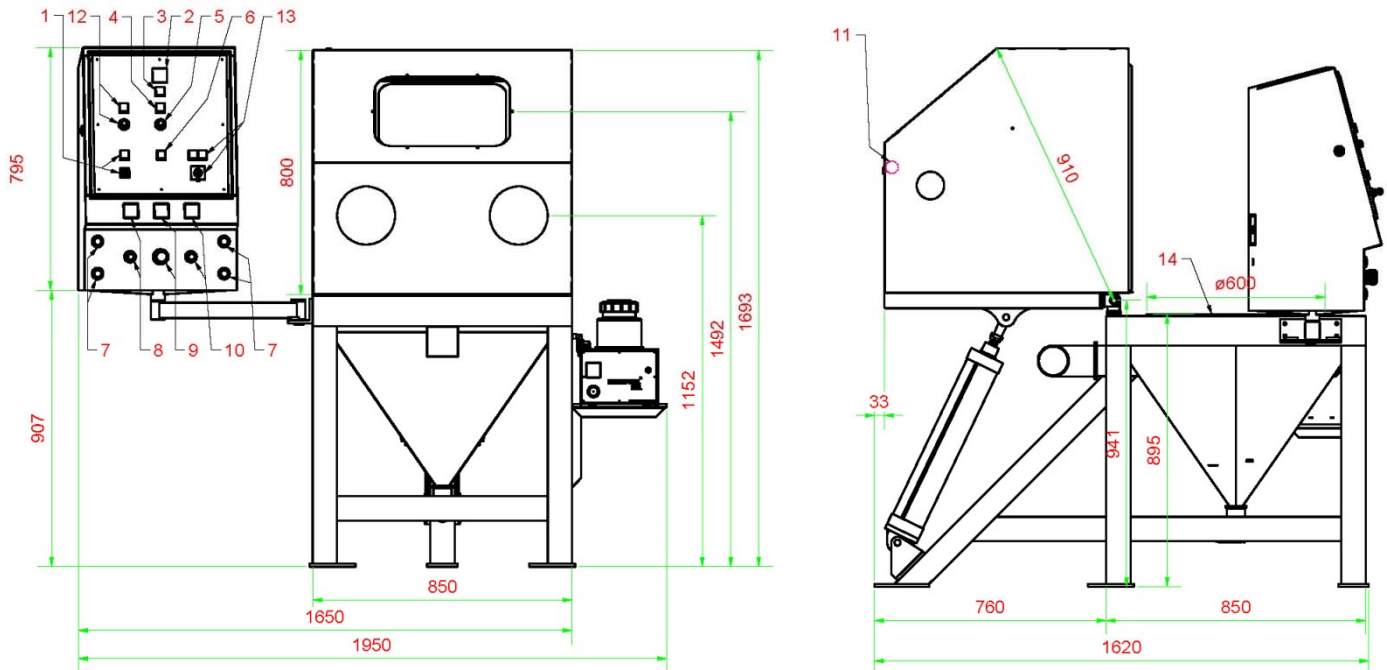
iepco ag
Hofstrasse 21
CH-8181 Hörli
Tel. +41 / (0)44 861 16 16
www.iepco.ch

Produktion

iepco ag
Steinacherweg 10
CH-5316 Leuggern
Tel. +41 / (0)56 268 80 40
info@iepco.ch

Technologien für
perfekte Oberflächen

Microstrahlanlage PEENMATIC 850 SK / SDK



Zeichnungen und / oder Legende können Zubehör und / oder Spezialausführungen enthalten

Legende:

- | | | | |
|---|--|----|--|
| 1 | Schlüsselschalter mit Kontrolllampe | 9 | Druckregler mit Manometer, Strahlpistole(n) |
| 2 | Stundenzähler Strahlzeit | 10 | Druckregler mit Manometer, Förderinjektor |
| 3 | Störung Microfilter | 11 | Beleuchtung, LED |
| 4 | Kontrolllampe Microfilter verbunden | 12 | Heizung mit Kontrolllampe |
| 5 | Potentiometer Microfilter | 13 | Wahlschalter 1 oder 2 Strahlpistolen ohne oder mit MICROPEEN 250 |
| 6 | Microfilter Ein / Aus, mit Kontrolllampe | 14 | Drehtisch, Ø 600 mm, manuell |
| 7 | Steuerschaltknöpfe Hubzylinder (Zweihandsteuerung) | | |
| 8 | Druckregler mit Manometer, Hubzylinder | | |
- (Pos. 12, Pos. 13 und Pos. 14 nur auf Wunsch als Sonderzubehör)

Nutzraum:

Breite 700 x Tiefe 700 x Höhe 640 mm.
Optimal für die Oberflächenbearbeitung von Werkstücken mit den Abmessungen von Breite 650 x Tiefe 650 x Höhe 350 mm

Betriebsspannung:

230 V + N + PE / 50/60 Hz

Leistungsaufnahme:

850 W, inklusive Filter

Steuersicherung:

6.3 AM

Druckluftanschluss:

Zuleitung	3/4" G
Anschluss Anlage	1/2" G
Druck	max. 10 bar

Schallwert:

68 dB(A) ohne Strahlen
75 dB(A) mit Strahlen bei 3 bar

Gewicht:

300 kg

Alle Angaben sind unverbindlich. Wir behalten uns Konstruktionsänderungen und Verbesserungen vor.

Verkauf / Entwicklung

iepcO ag
Hofstrasse 21
CH-8181 Höri
Tel. +41 / (0)44 861 16 16
www.iepcO.ch

Produktion

iepcO ag
Steinacherweg 10
CH-5316 Leuggern
Tel. +41 / (0)56 268 80 40
info@iepcO.ch