

# Microstrahlanlage PEENMATIC 1500 SK / SDK



Abbildung kann Zubehör und / oder Spezialausführungen enthalten

## Grundausrüstung:

- Kipphaube, öffnend bis zu einem Winkel von 90° mittels eines elektrischen Hubgetriebes, Bedienung über Druckschalter (Zweihandsteuerung) am Schalt- und Schaltschrank. Für eine einfache Kran- oder Hubstapler-Beschickung
- In der Kipphaube integriertes Sichtfenster, ausgestattet mit Sicherheits- und Verschleissglas, in einem Schnellwechselrahmen
- Kipphaubenabstützung, auf der Rückseite der Microstrahlanlage, inklusive Schutz aus Lochblech für das elektrische Hubgetriebe
- Magnet-Türendschalter
- Schmutzsammelschublade mit Sieb im Trichter, zum Auffangen von groben, abgestrahlten Verunreinigungen
- Arbeitspodest, aufklappbar, 1 Steg, Höhe 220 mm
- Arbeitsrost aus Lochblech, zweiteilig, demontierbar, Lochdurchmesser 5 mm
- Vergrößerung der Armdurchgriffsöffnungen auf Ø 300 mm, für mehr Bewegungsfreiheit
- Gefütterte Armstulpen und Handschuhe, auswechselbar
- Strahlpistoleinheit, Typ EF 4, mit Hartmetallstrahldüse HSD 8/15, regelbar mittels Druckreduzierventil, 0 - 8 bar, Strahlendruck am Manometer ablesbar
- Strahlpistolen- und Ausblaspistolenwandhalter, fest zwischen den Armdurchgriffsöffnungen an der Kipphaube angebaut
- Strahlmittelvorbeschleunigung mit Förderinjektoreinheit, regelbar mittels Druckreduzierventil, 0 - 4 bar, Förderdruck am Manometer ablesbar
- Automatische, selektive Feinkortrennungseinheit, Typ SHOT SEPARATOR
- Separat installierte Hochoberflächen-Microfilter-Einheit, Typ IMF-2, Ventilator elektronisch stufenlos regelbar, mit automatischer, elektro-pneumatischer Filterabreinigung, inklusive integrierter Staubsammeleimer, fahrbar
- Ausblaspistole
- Fusschalter mit Impulskontakt
- Druckluftanschluss, 1/2" G, anlageseitig, inklusive Öl- und Wasserabscheider
- Separater Schaltschrank, schwenkbar, mit getrennt angeordneten elektrischen, elektronischen und pneumatischen Steuerungseinheiten sowie sämtlichen Bedienungs- und Kontrollelementen
- Hauptschalter, Ein / Aus
- Schlüsselschalter, Ein / Aus, mit 2 Schlüsseln
- Betriebsstundenzähler
- Beleuchtung

## Zubehör:

(auf Wunsch)

- Drehtisch-Einheiten aus Aluminium oder Stahl, bis Ø 1'000 mm, manuell drehbar oder elektronisch stufenlos regelbar
- Strahlmittelrocknungssystem, elektronisch stufenlos regelbar
- Zweite Strahlpistoleinheit, pneumatisch gesteuert, mit Hartmetallstrahldüse HSD 5/10, HSD 6/15 Lavall oder HSD 8/15
- Digitale(s) Manometer
- Trichtervibrator

### Verkauf / Entwicklung

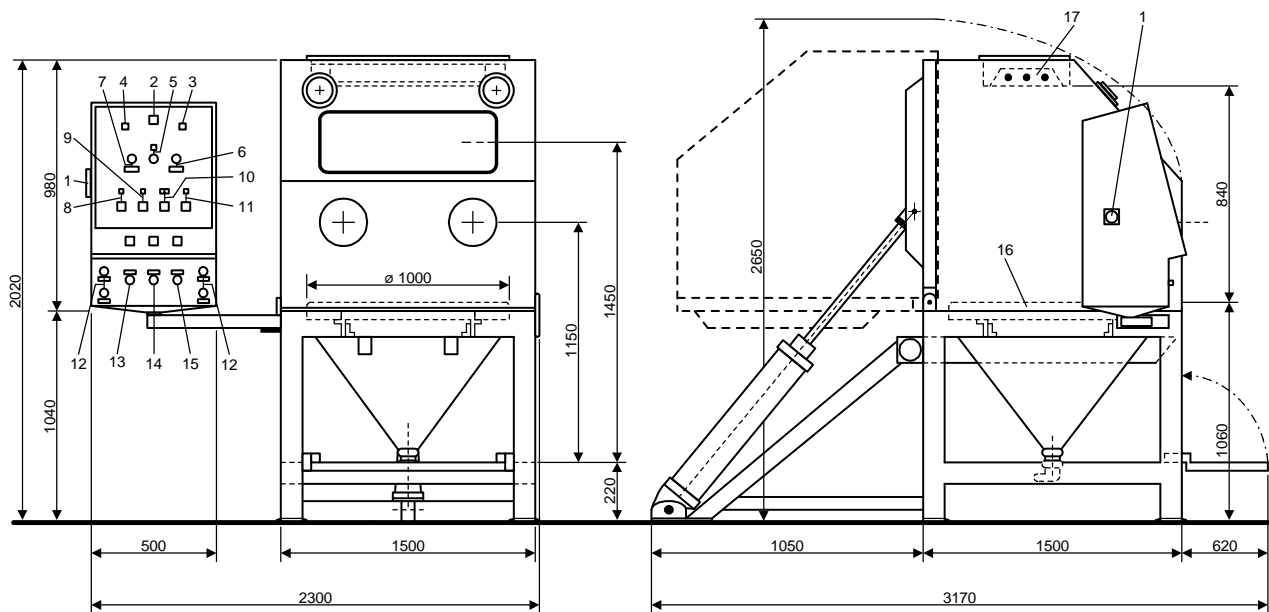
iepcO ag  
Hofstrasse 21  
CH-8181 Höri  
Tel. +41 / (0)44 861 16 16  
Fax +41 / (0)44 860 63 86  
www.iepcO.ch

### Produktion

iepcO ag  
Steinacherweg 10  
CH-5316 Leuggern  
Tel. +41 / (0)56 268 80 40  
Fax +41 / (0)56 268 80 50  
info@iepcO.ch

Technologien für  
perfekte Oberflächen

# Microstrahlanlage PEENMATIC 1500 SK / SDK



Zeichnungen und / oder Legende können Zubehör und / oder Spezialausführungen enthalten

## Legende:

- |                                                                                  |                                                         |
|----------------------------------------------------------------------------------|---------------------------------------------------------|
| 1 Hauptschalter                                                                  | 11 Microfilter Ein / Aus,<br>mit Kontrolllampe          |
| 2 Stundenzähler Strahlzeit                                                       | 12 Steuerschaltknöpfe Hubstation<br>(Zweihandsteuerung) |
| 3 Störung Microfilter                                                            | 13 Druckregler Hubstation,<br>mit Manometer             |
| 4 Störung Drehantrieb                                                            | 14 Druckregler Strahlpistole(n),<br>mit Manometer       |
| 5 Potentiometer Strahlmittelrock-<br>nungssystem, mit Kontrolllampe              | 15 Druckregler Förderinjektor,<br>mit Manometer         |
| 6 Drehzahlregler zur Microfiltereinheit                                          | 16 Drehtisch, Ø 1'000 mm                                |
| 7 Drehzahlregler zur Drehtscheinheit                                             | 17 Beleuchtung                                          |
| 8 Steuerung Ein / Aus,<br>mit Kontrolllampe                                      |                                                         |
| 9 Licht Ein / Aus, mit Kontrolllampe                                             |                                                         |
| 10 Wahlschalter Strahlpistole links /<br>Strahlpistole rechts, mit Kontrolllampe |                                                         |
- ( Pos. 4, Pos. 5, Pos. 7, Pos. 10 und Pos. 16 nur auf Wunsch als Sonderzubehör )

## Nutzraum:

Breite 1'300 x Tiefe 1'300 x Höhe 840 mm.  
Optimal für die Oberflächenbearbeitung von Werkstücken mit  
den Abmessungen von Breite 1'250 x Tiefe 1'250 x Höhe 400 mm

## Betriebsspannung:

3 x 400 V / 230 V + N + PE / 50 / 60 Hz

## Leistungsaufnahme:

< 1,50 kW, inklusive Filter

## Steuersicherung:

6,3 AT

## Druckluftanschluss:

Zuleitung 3/4" G  
Anschluss Anlage 1/2" G  
Druck 0 - 10 bar

## Schallwert:

68 dB(A) ohne Strahlen  
75 dB(A) mit Strahlen bei 3 bar

## Gewicht:

750 kg

Alle Angaben sind unverbindlich. Wir behalten uns Konstruktionsänderungen und Verbesserungen vor.

## Verkauf / Entwicklung

iepcO ag  
Hofstrasse 21  
CH-8181 Hörli  
Tel. +41 / (0)44 861 16 16  
Fax +41 / (0)44 860 63 86  
www.iepcO.ch

## Produktion

iepcO ag  
Steiächerweg 10  
CH-5316 Leuggern  
Tel. +41 / (0)56 268 80 40  
Fax +41 / (0)56 268 80 50  
info@iepcO.ch