

# Microstrahlanlage PEENMATIC 950 ZIDA



## Grundausrüstung:

- Dieser Microstrahlautomat verfügt über einen automatisch gesteuerten Drehtisch, Ø 800 mm, für den Transport von flachen Kleinteilen durch die Microstrahlanlage. Mit 3 horizontal / radial bewegten Strahlpistolen werden die Bauteile von oben bestrahlt. Klein- und Grossserienteile können schnell und effizient gereinigt, entgratet, strukturiert und verdichtet (seidenmatt poliert) werden.
- Abblasvorrichtung, zur praktisch staubfreien Entnahme der bearbeiteten Teile
- Spezielle Front-Hub-Klapptüre, mit Gasdruck-Zylinder-Unterstützung öffnend, mit integriertem Sichtfenster, ausgestattet mit Sicherheits- und Verschleissglas, in einem Schnellwechselrahmen
- Strahlpistoleneinheiten, Typ EF-A 4, komplett, mit Hartmetallstrahldüse HSD 8/15, regelbar mittels Druckreduzierventil, 0 - 8,5 bar, Strahl Druck am Manometer ablesbar
- Strahlmittelvorbeschleunigung mit Förderinjektoreinheit, regelbar mittels Druckreduzierventil, 0 - 4 bar, Förderdruck am Manometer ablesbar
- Automatische, selektive Strahlmittelrückgewinnung durch Hochleistungszyklon
- Strahlmittelbunker, hinten rechts angebaut, ausgelegt für 3 Förderinjektoren
- Strahlmitteltrocknungssystem
- Strahlmittel-Niveauüberwachung mittels Sensor
- Schlüsselschalter, Ein / Aus, mit 2 Schlüsseln
- Eingebaute Hochoberflächen-Microfilter-Einheit mit 2 Filterpatronen mit je 2 m<sup>2</sup> Fläche und automatischer, pneumatischer Filterabreinigung mit Zeitintervallen
- Staubsammeleimer aus Stahl

## Verkauf / Entwicklung

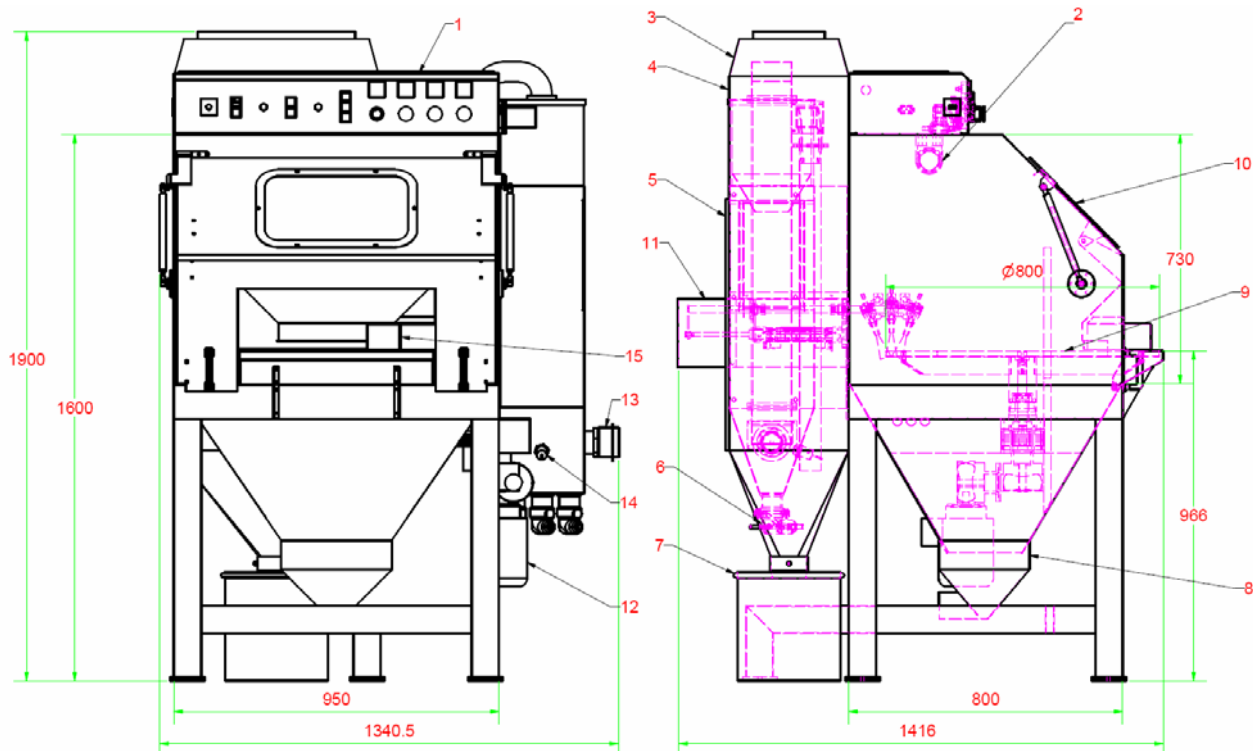
iepco ag  
Hofstrasse 21  
CH-8181 Höri  
Tel. +41 / (0)44 861 16 16  
Fax +41 / (0)44 860 63 86  
www.iepco.ch

## Produktion

iepco ag  
Steiächerweg 10  
CH-5316 Leuggern  
Tel. +41 / (0)56 268 80 40  
Fax +41 / (0)56 268 80 50  
info@iepco.ch

Technologien für  
perfekte Oberflächen

# Microstrahlanlage PEENMATIC 950 ZIDA



## Legende:

- |                            |                                     |
|----------------------------|-------------------------------------|
| 1 Steuerkasten             | 9 Drehtisch, Ø 800 mm               |
| 2 Beleuchtung, 1 x 36 Watt | 10 Sicherheits- und Verschleissglas |
| 3 Ventilatorteil           | 11 Strahlpistolenhubeinheit         |
| 4 Filterabklopfteil        | 12 Getriebemotor                    |
| 5 Filterteil               | 13 Strahlmitteltrocknungssystem     |
| 6 Ablaufbecher             | 14 Strahlmittelsensor               |
| 7 Staubsammeleimer         | 15 Abblasbox                        |
| 8 Schmutzsammelschublade   |                                     |

## Nutzraum:

Drehtisch, Ø 800 mm aussen, Ø 500 mm innen.  
Optimal für die Oberflächenbearbeitung von Werkstücken mit den maximalen Abmessungen von Breite 150 x Tiefe 130 x Höhe 10 mm

## Betriebsspannung:

230 V + P + N + PE / 50/60 Hz

## Leistungsaufnahme:

750 W

## Steuersicherung:

6,0 A

## Druckluftanschluss:

Zuleitung 3/4" G  
Anschluss Anlage 1/2" G  
Druck max. 10 bar

## Schallwert:

72 dB(A) ohne Strahlen  
85 dB(A) mit Strahlen bei 3 bar

## Gewicht:

430 kg

Alle Angaben sind unverbindlich. Wir behalten uns Konstruktionsänderungen und Verbesserungen vor.

## Verkauf / Entwicklung

iepcO ag  
Hofstrasse 21  
CH-8181 Höri  
Tel. +41 / (0)44 861 16 16  
Fax +41 / (0)44 860 63 86  
www.iepcO.ch

## Produktion

iepcO ag  
Steiächerweg 10  
CH-5316 Leuggern  
Tel. +41 / (0)56 268 80 40  
Fax +41 / (0)56 268 80 50  
info@iepcO.ch