

Machine de micro-projection PEENMATIC 950 ZIDA-Sat



Les images peuvent contenir des accessoires et / ou constructions spéciales

Description de l'installation:

La machine de micro-projection PEENMATIC 950 ZIDA-SAT est conçue pour le traitement automatique et régulièrement des pièces à travailler cylindriques.

Des pièces à travailler cylindriques jusqu'à un diamètre de 80 mm et une hauteur de 150 mm peut micro-projecter automatiquement et régulièrement.

Trois unités de pistolets de micro-projection sont montées sur l'axe vertical et, pendant l'opération de micro-projection, ils aller automatiquement avec la vitesse ajustée la voie de levage prédéterminé.

Équipement de base:

- Siemens LOGO! affichage du texte
- Système de pré-accélération pour les agents de micro-projection avec injecteur mobile
- Récupération automatique de l'agent de micro-projection
- Système de microfiltrage de haute surface intégré
- Table satellite avec 8 satellites
- 3 unités de pistolet de micro-projection
- Barrière lumineuse de sécurité

Accessoires optionnels:

- Unité linéaire avec 150 mm mouvement de levage
- Ecluses pneumatiques
- Système de séchage pour agent de micro-projection

Vente / Développement

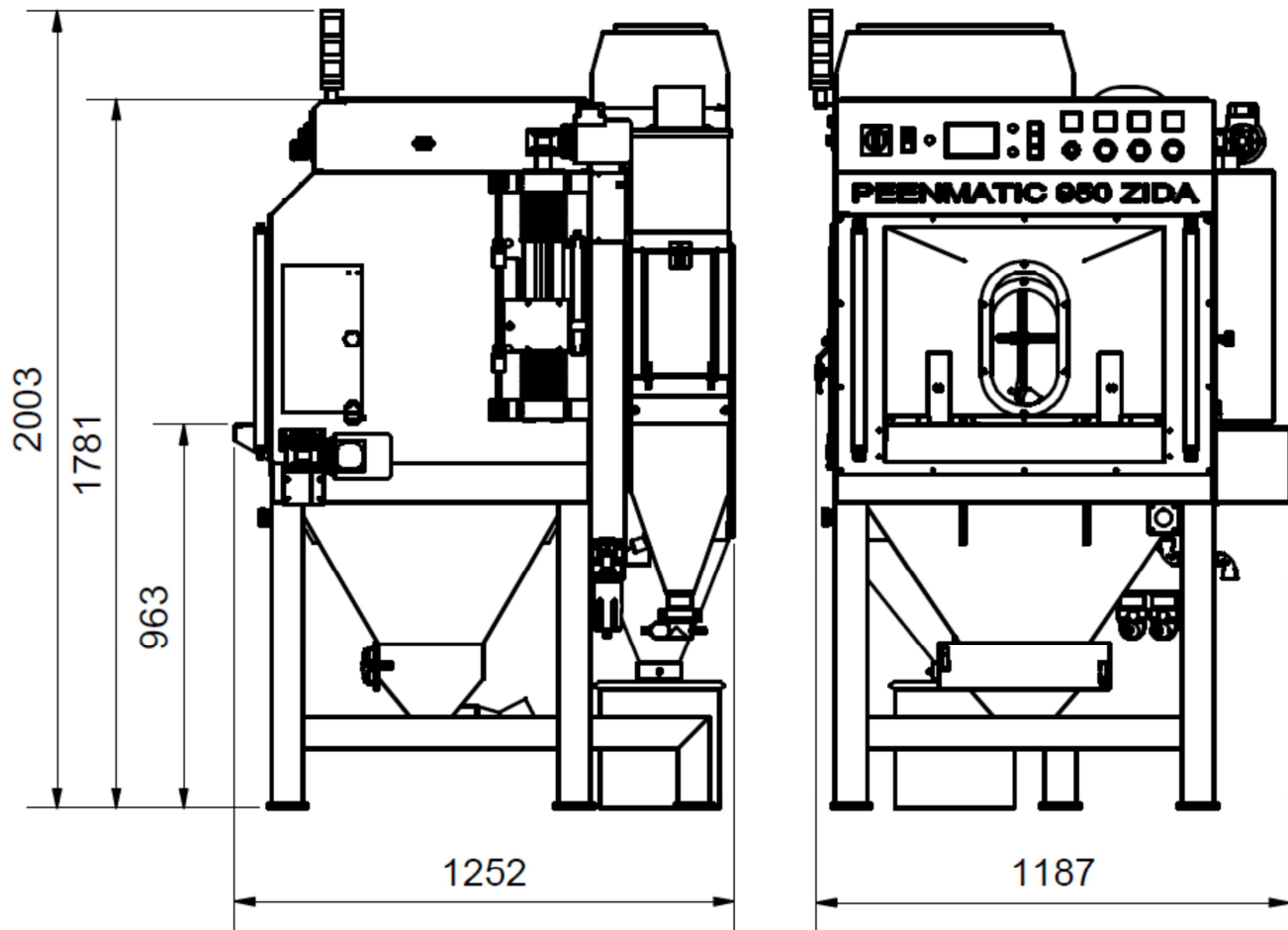
iepcO ag
Hofstrasse 21
CH-8181 Höri
Téléphone +41 / (0)44 861 16 16
Télécopie +41 / (0)44 860 63 86
www.iepco.ch

Production

iepcO ag
Steiächerweg 10
CH-5316 Leuggern
Téléphone +41 / (0)56 268 80 40
Télécopie +41 / (0)56 268 80 50
info@iepco.ch

Technologies pour
des surfaces parfaites

Machine de micro-projection PEENMATIC 950 ZIDA-Sat



Dessins peuvent contenir des accessoires et / ou constructions spéciales

Données techniques

Dimensions:	Largueur 1'190 x profondeur 1'252 x hauteur 2'005 mm
Tension de service:	3 x 400 V + PE + N / 50/60 Hz
Puissance:	1 kW
Fusible en amont:	Max. 16 A
Prise d'air comprimé:	De la part du bâtiment $\geq 1''$ G De la part de l'équipement 1'' G Max. pression d'alimentation 0 - 10 bar
Niveau sonore:	75 dB(A) sans micro-projection
Consommation d'air:	Environ 2'000 - 5'000 litres / minute

Les indications techniques sont sans engagement de notre part. Nous nous réservons toute modification de construction.

Vente / Développement

iepcO ag
Hofstrasse 21
CH-8181 Höri
Téléphone +41 / (0)44 861 16 16
Télécopie +41 / (0)44 860 63 86
www.iepcO.ch

Production

iepcO ag
Steiächerweg 10
CH-5316 Leuggern
Téléphone +41 / (0)56 268 80 40
Télécopie +41 / (0)56 268 80 50
info@iepcO.ch