

# Microstrahlanlage PEENMATIC 2500 ZIDA



## Grundausrüstung:

- Microstrahlautomat zum bearbeiten von Walzenoberflächen bis max. Ø 250mm x Länge 1800mm
- Front-Klapptüre, mit Pneumatik-Zylinder-Unterstützung öffnend und schliessend. Mit integrierten Sichtfenstern, ausgestattet mit Sicherheits- und Verschleissglas, in einem Schnellwechselrahmen
- 4 Strahlpistoleinheiten, Typ EF- 4, mit je einer Hartmetallstrahldüse HSD 6/15 Lavall, für grossflächige Strahlarbeiten, regelbar mittels Druckreduzierventil, 0 - 8 bar, Strahlendruck am Manometer ablesbar
- Alle notwendigen Strahlpistolenvorrichtungen und Verbindungsschläuche
- Strahlmittelvorbeschleunigung mit Förderinjektoreinheit, regelbar mittels Druckreduzierventil, 0 - 4 bar, Förderdruck am Manometer ablesbar
- Automatische, selektive Strahlmittelrückgewinnung durch zwei Hochleistungszyklone
- Pneumatische Zyklonklappen
- 2 separat installierte Hochoberflächen- Microfilter- Einheiten, IMF-3, mit automatischer, elektro-pneumatischer Filterabreinigung. Ventilator elektronisch stufenlos regelbar. Inklusive integriertem Staubsammeleimer, fahrbar
- Seitlich angebrachte Ausblaspistole mit Spiralschlauch, zur staubfreien Entnahme der bearbeitenden Teile
- Strahlmittel-Füllstand-Überwachung mittels Sensoren
- Separat angeordneter Schalt- und Schaltschrank, rechts neben der Strahlkabine auf einem Schwenkarm aufgebaut, mit getrennt angeordneten elektrischen und pneumatischen Steuerungseinheiten sowie sämtlichen Bedienungs- und Kontrollelementen
- Hauptschalter EIN/AUS
- Beleuchtung, 2 x 36 W

Alle Angaben sind unverbindlich. Wir behalten uns Konstruktionsänderungen und Verbesserungen vor.

### Verkauf / Entwicklung

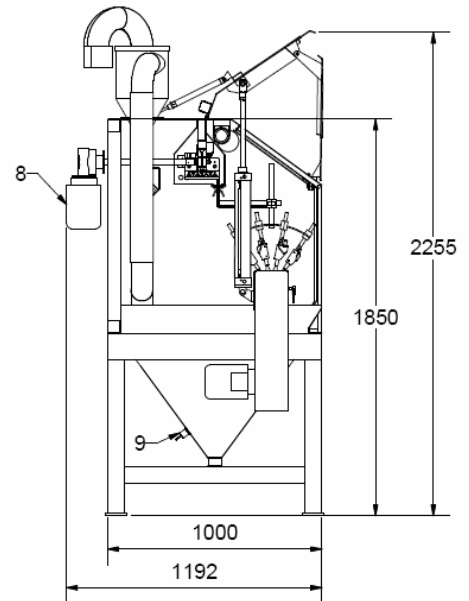
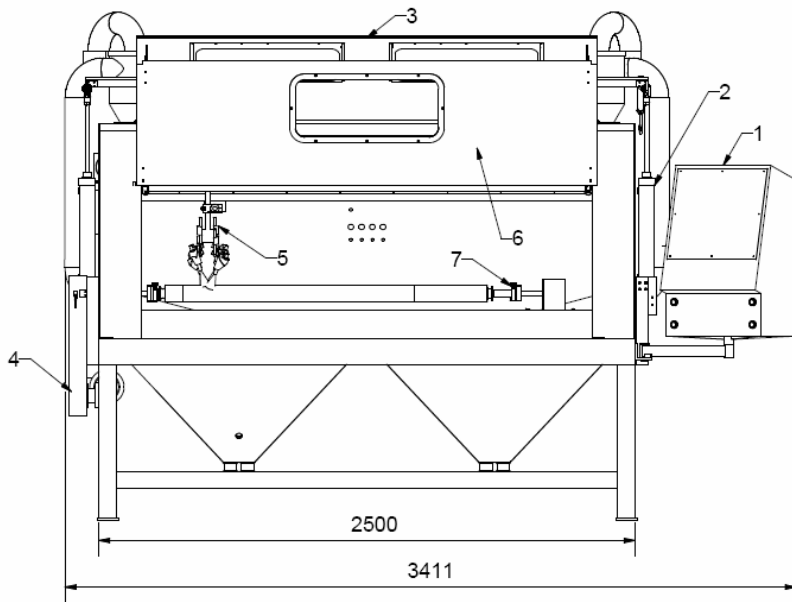
iepco ag  
Hofstrasse 21  
CH-8181 Höri  
Tel. +41 / (0)44 861 16 16  
Fax +41 / (0)44 860 63 86  
www.iepco.ch

### Produktion

iepco ag  
Steiächerweg 10  
CH-5316 Leuggern  
Tel. +41 / (0)56 268 80 40  
Fax +41 / (0)56 268 80 50  
info@iepco.ch

Technologien für  
perfekte Oberflächen

# Microstrahlanlage PEENMATIC 2500 ZIDA



## Legende:

- |   |   |    |                                    |
|---|---|----|------------------------------------|
| 1 | Steuerschrank                               | 6  | Maschinenbeleuchtung               |
| 2 | Pneumatikzylinder                           | 7  | Wellenaufnahme                     |
| 3 | Front-Klapptüre mit Sichtfenster            | 8  | Antrieb Pistoleneinheit            |
| 4 | Wellenantrieb                               | 9  | Strahlmittel-Füllstand-Überwachung |
| 5 | Spezial-Pistolenhalter mit 4 Strahlpistolen | 10 | Hochleistungszyklon                |

## Nutzraum:

Breite 2500 x Tiefe 1000 x Höhe 1`850

Breite 2000 x Tiefe 950 x Höhe 500 mm  
Optimal für die Oberflächenbearbeitung von Wellen

## Betriebsspannung:

3 x 400V + N + PE / 50/60 Hz

## Leistungsaufnahme:

1,4 KW

## Steuersicherung:

6 A

## Druckluftanschluss:

Zuleitung 1" G  
Anschluss Anlage 3/4" G  
Druck 0-10 bar

## Schallwert:

72 dB(A) ohne Strahlen  
75 dB(A) mit Strahlen bei 3 bar

## Gewicht:

500 Kg

Alle Angaben sind unverbindlich. Wir behalten uns Konstruktionsänderungen und Verbesserungen vor.

### Verkauf / Entwicklung

iepcO ag  
Hofstrasse 21  
CH-8181 Höri  
Tel. +41 / (0)44 861 16 16  
Fax +41 / (0)44 860 63 86  
www.iepcO.ch

### Produktion

iepcO ag  
Steiächerweg 10  
CH-5316 Leuggern  
Tel. +41 / (0)56 268 80 40  
Fax +41 / (0)56 268 80 50  
info@iepcO.ch

Technologien für  
perfekte Oberflächen