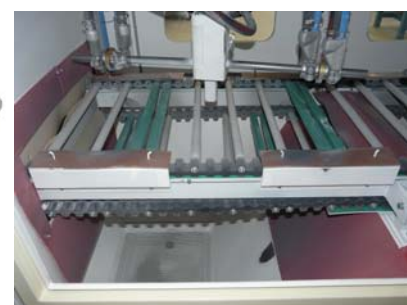


Microstrahlanlage PEENMATIC 1800 ZFA



Grundausrüstung:

- 2 Pendleinrichtungen für Strahlpistolen, mit variabler Geschwindigkeit, Höhen- und Winkeleinstellung mit Skalierung
- Förderkettenantrieb mit stufenloser Geschwindigkeitseinstellung
- 2 Pendleinrichtungen für Strahlpistolen, mit variabler Geschwindigkeit, Höhen- und Winkeleinstellung mit Skalierung
- PIAB-Vakuumförderer für die einwandfreie Förderung des Strahlmittels
- Automatische, selektive Feinkorntrennungseinheit, Typ Zyklon
- 2 separat installierte Hochoberflächen-Microfilter-Einheiten, Typ IMF-3, mit automatischer, elektro-pneumatischer Filterabreinigung
- Strahlmittel-Füllstand-Überwachung mittels Sensor
- Fronttüren mit integriertem Sichtfenster, ausgestattet mit Sicherheits- und Verschleissglas, in einem Schnellwechselrahmen
- Türendschalter
- Strahlpistoleneinheit, Typ EF 4, mit Hartmetallstrahldüse HSD 8/15, regelbar mittels Druckreduzierventil, 0 - 8,0 bar, Strahl Druck am Manometer ablesbar
- Strahlmitteltrocknungssystem, 50 W, elektronisch stufenlos regelbar, inklusive Abdeckung für Heizelement
- Strahlmittelvorbeschleunigung mit Förderinjektoreinheit, regelbar mittels Druckreduzierventil, 0 - 4 bar, Förderdruck am Manometer ablesbar
- Ventilator zur Hochoberflächen-Microfilter-Einheit, elektronisch stufenlos regelbar
- Abblasstationen am Ein- und Ausgang
- Druckluftanschluss, 1" G, anlageseitig, inklusive Öl- und Wasserabscheider
- Bedienungstableau mit allen erforderlichen Schaltern und Kontrollelementen
- Beleuchtung, 2 x 36 W

Verkauf / Entwicklung

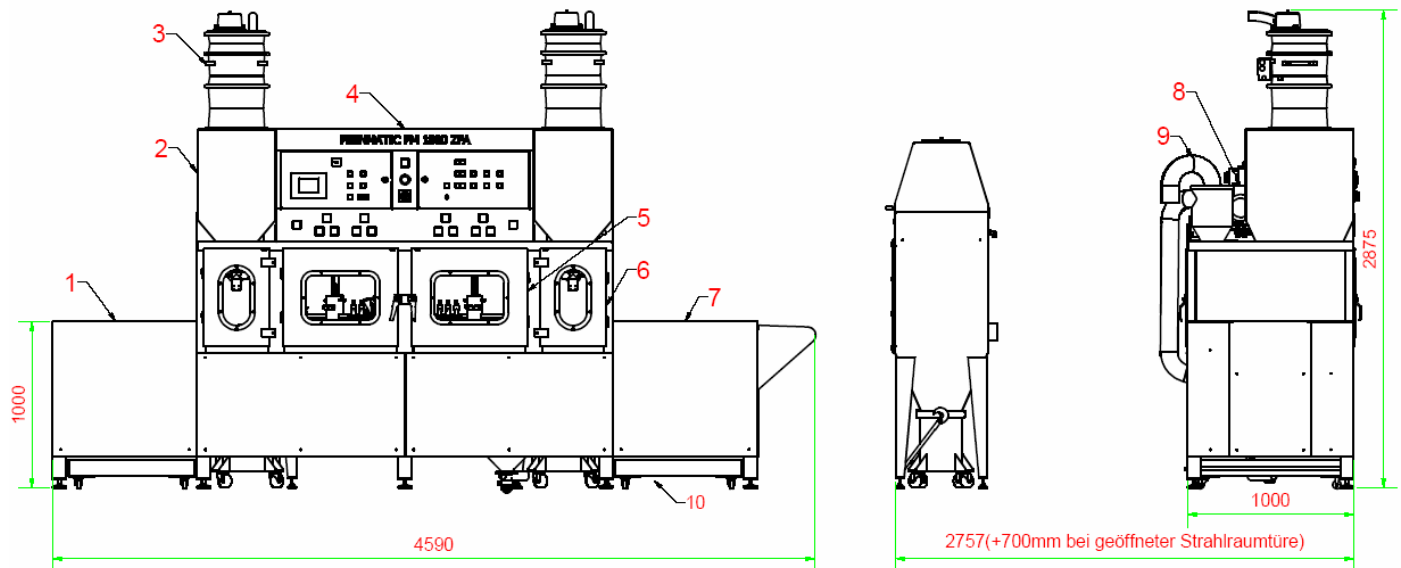
iepcO ag
Hofstrasse 21
CH-8181 Höri
Tel. +41 / (0)44 861 16 16
Fax +41 / (0)44 860 63 86
www.iepcO.ch

Produktion

iepcO ag
Steiächerweg 10
CH-5316 Leuggern
Tel. +41 / (0)56 268 80 40
Fax +41 / (0)56 268 80 50
info@iepcO.ch

Technologien für
perfekte Oberflächen

Microstrahlanlage PEENMATIC 1800 ZFA



Legende:

- | | | | |
|---|---------------------------|----|---------------------------------------|
| 1 | Förderkette Einlauf | 6 | Beruhigungszone |
| 2 | Strahlmittelsilo | 7 | Förderkette Auslauf |
| 3 | PIAB-Vakuumpörderer | 8 | Antrieb Pendeleinrichtung |
| 4 | Schalt- und Schaltschrank | 9 | Zyklon zur selektiven Feinkortrennung |
| 5 | Strahlraum | 10 | Strahlmittel-Auffangbecken |

Abmessungen:

Breite 4'600 x Tiefe 1'300 x Höhe 2'900 mm

Betriebsspannung:

3 x 400V + N + PE

Leistungsaufnahme:

2,2 kW

Steuersicherung:

5,5 A

Druckluftanschluss:

Zuleitung 1 1/2" G
Anschluss Anlage 1" G
Druck 0 - 10 bar

Schallwert:

75 dB(A) ohne Strahlen
85 dB(A) mit Strahlen bei 3 bar

Gewicht:

1'400 kg

Alle Angaben sind unverbindlich. Wir behalten uns Konstruktionsänderungen und Verbesserungen vor.

Verkauf / Entwicklung

iepco ag
Hofstrasse 21
CH-8181 Höri
Tel. +41 / (0)44 861 16 16
Fax +41 / (0)44 860 63 86
www.iepco.ch

Produktion

iepco ag
Steiächerweg 10
CH-5316 Leuggern
Tel. +41 / (0)56 268 80 40
Fax +41 / (0)56 268 80 50
info@iepco.ch