

Microstrahlanlage PEENMATIC 1500 ZDA-4



Grundausrüstung:

- Dieser Microstrahlautomat verfügt über zwei getrennte Strahlkammern mit je zwei Drehkorbeinheiten, in welchen Präzisionskleinteile gestrahlt werden. Pro Strahlkammer können die Strahlparameter mit je einem Strahlmittel unterschiedlich vorgewählt werden.
- Zwei Kipptüren zum schnellen Bestücken und Entnehmen der Drehkörbe
- In beiden Strahlkammern sind je zwei Strahlpistolen an leicht verstellbaren Strahlpistolenhalterungen montiert
- Die 4 Strahlpistoleneinheiten sind mit je einer Hartmetallstrahldüse HSD 5/10 oder mit je einer Hartmetallstrahldüse HSD 6/15L ausgerüstet, regelbar mittels Druckreduzierventil, 0 – 10 bar, Strahlendruck am Manometer ablesbar
- Jede Strahlkammer verfügt über eine Ablaseeinheit mit je 2 Abblasdüsen, welche den Drehkorb nach der Microstrahlbearbeitung während einer bestimmten Zeit abblasen
- Strahlmittelvorbeschleunigung mit Förderinjektoreinheit, regelbar mittels Druckreduzierventil, 0 - 4 bar, Förderdruck am Manometer ablesbar
- Automatische, selektive Feinkortrennungseinheit durch Hochleistungszyklon
- Servicetüren mit integrierten Sichtfenstern, ausgestattet mit Sicherheits- und Verschleissglas, beidseitig an der Anlage
- 2 Strahlmitteltrocknungssysteme, je 50 W, elektronisch stufenlos regelbar
- Schalt- und Schaltschrank mit allen notwendigen elektrischen, elektronischen und pneumatischen Steuerungseinheiten und sämtlichen Bedienungs- und Kontrollelementen
- Separat installierte Hochoberflächen-Microfilter-Einheit, Typ IMF-3, mit automatischer, elektro-pneumatischer Filterabreinigung, inklusive integriertem Staubsammeleimer, fahrbar
- Der Filter ist mit einer flexiblen Saugschlauchleitung mit der Microstrahlanlage verbunden
- Druckluftanschluss, 3/4" G, anlagenseitig
- Öl- und Wasserabscheider

Alle Angaben sind unverbindlich. Wir behalten uns Konstruktionsänderungen und Verbesserungen vor.

Verkauf / Entwicklung

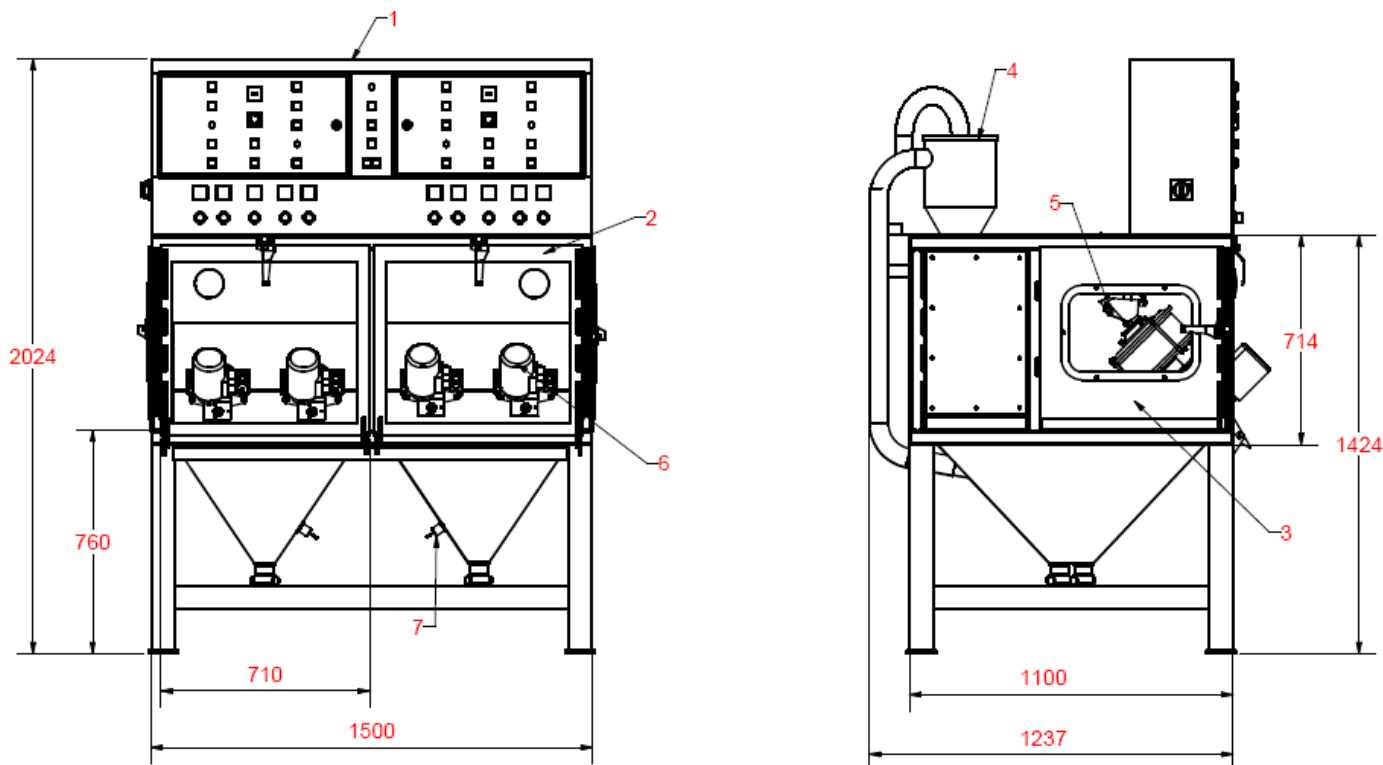
iepco ag
Hofstrasse 21
CH-8181 Höri
Tel. +41 / (0)44 861 16 16
Fax +41 / (0)44 860 63 86
www.iepco.ch

Produktion

iepco ag
Steiächerweg 10
CH-5316 Leuggern
Tel. +41 / (0)56 268 80 40
Fax +41 / (0)56 268 80 50
info@iepco.ch

Technologien für
perfekte Oberflächen

Microstrahlanlage PEENMATIC 1500 ZDA-4



Legende:

- | | | | |
|---|---|---|-------------------------|
| 1 | Schalt- und Steuerschrank | 5 | Strahlpistolenhalterung |
| 2 | Front-Klapp-Türen | 6 | Drehkorbantrieb |
| 3 | Service Türen mit integriertem Sichtfenster | 7 | Strahlmittelsensor |
| 4 | Zyklon | | |

Nutzraum:

Breite 1'500 x Tiefe 1'100 x Höhe 2'025 mm

Arbeitsraum pro Seite Breite 675 x Tiefe 600 x Höhe 660 mm
Drehkorbgrösse Ø 150 - 300 mm, Höhe max. 200 mm

Betriebsspannung:

3x400 V + PE / 50/60 Hz

Leistungsaufnahme:

460 W

Steuersicherung:

3,0 AT

Druckluftanschluss:

Zuleitung 3/4" G
Anschluss Anlage 1/2" G
Druck max. 10 bar

Schallwert:

72 dB(A) ohne Strahlen
75 dB(A) mit Strahlen bei 3 bar

Gewicht:

520 kg

Alle Angaben sind unverbindlich. Wir behalten uns Konstruktionsänderungen und Verbesserungen vor.

Verkauf / Entwicklung

iepcO ag
Hofstrasse 21
CH-8181 Höri
Tel. +41 / (0)44 861 16 16
Fax +41 / (0)44 860 63 86
www.iepcO.ch

Produktion

iepcO ag
Steächerweg 10
CH-5316 Leuggern
Tel. +41 / (0)56 268 80 40
Fax +41 / (0)56 268 80 50
info@iepcO.ch

Technologien für
perfekte Oberflächen