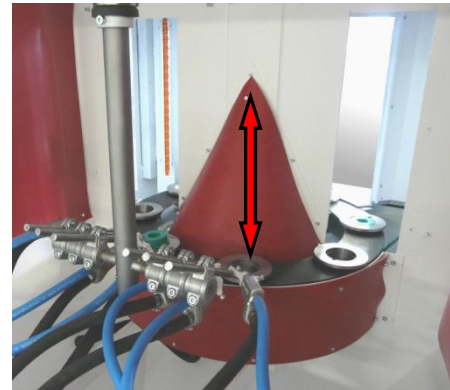


# Microstrahlanlage PEENMATIC 1200 ZDA



## Anlagenbeschreibung:

Die Microstrahlanlage PEENMATIC 1200 ZDA ist für die automatische und gleichmässig Bearbeitung von zylindrische Werkstücke konzipiert. Sechs Strahlpistolen-Einheiten sind an der Vertikalachse montiert und fahren während dem Bearbeitungsvorgang mit eingestellter Geschwindigkeit den vorgegebenen Hubweg ab.

## Grundausrüstung:

- ✓ Siemens Touchdisplay!
- ✓ Lineareinheit 500 mm Hubweg
- ✓ Strahlmitteltrocknungssystem
- ✓ Strahlmittelvorbeschleunigung mit Förderinjektoreinheit
- ✓ Automatische, selektive Feinkorntrennungseinheit
- ✓ Hochoberflächen-Microfilter-Einheit IMF3
- ✓ Sechs Strahlpistoleneinheiten

### Verkauf / Entwicklung

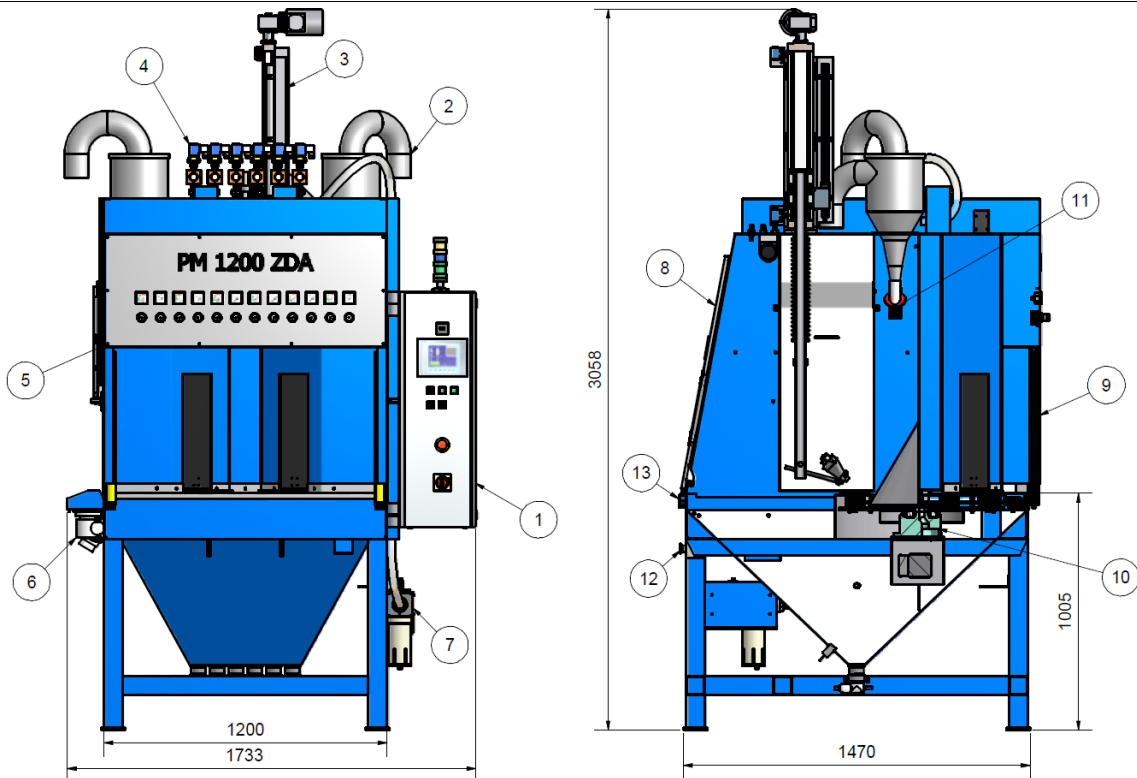
iepcO ag  
Hofstrasse 21  
CH-8181 Höri  
Tel. +41 / (0)44 861 16 16  
Fax +41 / (0)44 860 63 86  
www.iepcO.ch

### Produktion

iepcO ag  
Steiächerweg 10  
CH-5316 Leuggern  
Tel. +41 / (0)56 268 80 40  
Fax +41 / (0)56 268 80 50  
info@iepcO.ch

Technologien für  
perfekte Oberflächen

# Microstrahlanlage PEENMATIC 1200 ZDA



## Legende

- |                                     |                              |
|-------------------------------------|------------------------------|
| 1 Elektroschrank                    | 7 Wartungseinheit            |
| 2 Zyklon                            | 8 Servicetüre                |
| 3 Hubvorrichtung für Strahlpistolen | 9 Lichtgitter                |
| 4 Pneumatikverteiler                | 10 Takt-Drehtisch            |
| 5 Pneumatikschrank                  | 11 Zyklonklappen             |
| 6 Antrieb Satelliten                | 12 NOT-AUS / Einrichtbetrieb |
|                                     | 13 Türendschalter            |

## Technische Daten

Abmessungen	Breite 1750 x Tiefe 1500 x Höhe 3100
Betriebsspannung	3x400 V + PE + N / 50/60 Hz
Leistungsaufnahme	1 KW
Vorsicherung	Max. 16A
Druckluftanschluss	Zuleitung $\geq 1''$ G
	Anschluss Anlage 1'' G
	Max. Eingangsdruck 0-10 bar
Schallwert	75 dB(A) ohne Strahlen
Luftverbrauch	Ca. 3000-8000 Liter/Minute

Alle Angaben sind unverbindlich. Wir behalten uns Konstruktionsänderungen und Verbesserungen vor.

### Verkauf / Entwicklung

iepcO ag  
Hofstrasse 21  
CH-8181 Höri  
Tel. +41 / (0)44 861 16 16  
Fax +41 / (0)44 860 63 86  
www.iepcO.ch

### Produktion

iepcO ag  
Steilächerweg 10  
CH-5316 Leuggern  
Tel. +41 / (0)56 268 80 40  
Fax +41 / (0)56 268 80 50  
info@iepcO.ch

Technologien für  
perfekte Oberflächen