

Microstrahlanlage PEENMATIC 1100 ZFA



Grundausrüstung:

- Förderbandantrieb durch die Microstrahlanlage
- Sichtfenster mit Sicherheits- und Verschleissglas
- Drei Strahlpistoleinheiten, Typ EF-A 4, mit Hartmetallstrahldüse HSD 6/15 Lavall, Druckreduzierventil und Manometer, 0 - 10 bar
- Strahlmittel-Vorbeschleunigung mittels Förderinjektoreinheit, mit elektro-pneumatischer Steuerung, Druckreduzierventil und Manometer, Einstellbereich von 0 bis 4 bar
- Automatische Strahlmittelrückgewinnung durch Hochleistungszyklon
- Druckluftanschluss, 1/2" G, anlageseitig
- Öl- und Wasserabscheider
- Separater Schaltschrank, schwenkbar, mit getrennt angeordneten elektrischen, elektronischen und pneumatischen Steuerungseinheiten nach SEV/VDE sowie sämtlichen Bedienungs- und Kontrollelementen
- Separat installierte Hochoberflächen-Microfilter-Einheit, Typ IMF-3, mit elektro-pneumatischer Filterabreinigung
- Staubsammeleimer

Verkauf / Entwicklung

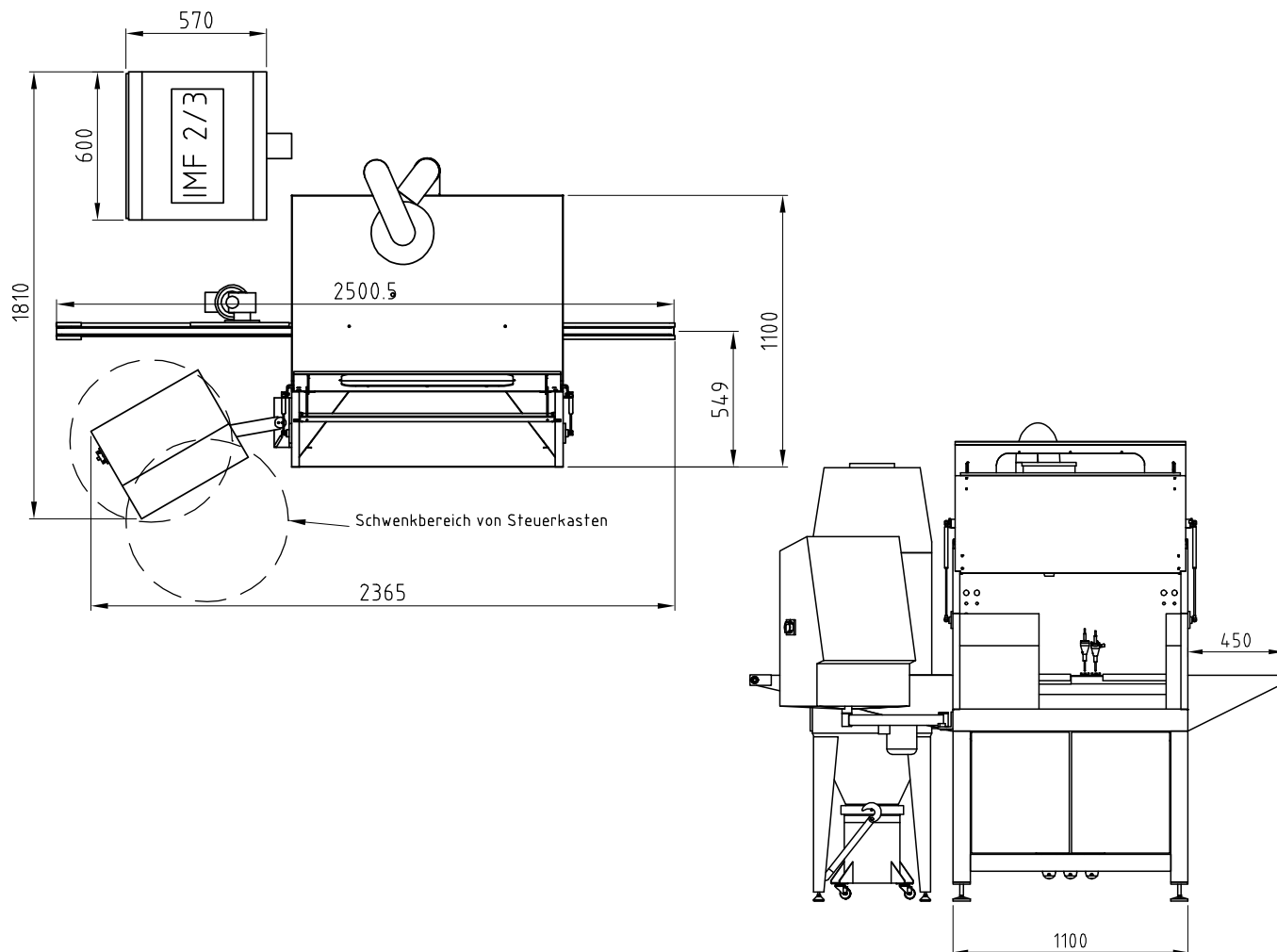
iepco ag
Hofstrasse 21
CH-8181 Höri
Tel. +41 / (0)44 861 16 16
Fax +41 / (0)44 860 63 86
www.iepco.ch

Produktion

iepco ag
Steiächerweg 10
CH-5316 Leuggern
Tel. +41 / (0)56 268 80 40
Fax +41 / (0)56 268 80 50
info@iepco.ch

Technologien für
perfekte Oberflächen

Microstrahlanlage PEENMATIC 1100 ZFA



Strahlkabine:	Breite 2'510 x Tiefe 1'810 x Höhe 2'300 mm
Betriebsspannung:	3 x 400 V + N + PE / 50 Hz
Gesamtanschlussleistung:	0,75 kW, inklusive Filter
Sicherungsautomat:	3 x 10 Ampere
Beleuchtung:	3 x 18 W
Druckluftanschluss:	Zuleitung 3/4" G Anschluss Anlage: 1/2" G Druck: 8 - 10 bar
Schallwert:	85 - 90 dB(A) ohne Strahlen, mit Abblasen Über 90 dB(A) mit Strahlen bei 3 bar, mit Abblasen
Gewicht:	ca. 375 kg

Alle Angaben sind unverbindlich. Wir behalten uns Konstruktionsänderungen und Verbesserungen vor.

Verkauf / Entwicklung

iepco ag
Hofstrasse 21
CH-8181 Höri
Tel. +41 / (0)44 861 16 16
Fax +41 / (0)44 860 63 86
www.iepco.ch

Produktion

iepco ag
Steiächerweg 10
CH-5316 Leuggern
Tel. +41 / (0)56 268 80 40
Fax +41 / (0)56 268 80 50
info@iepco.ch