

# Microstrahlanlage PEENMATIC 850 S / SD



Abbildung kann Zubehör und / oder Spezialausführungen enthalten

## Grundausrüstung:

- Aufklappbare Fronttür, mit Gasdruck-Zylinder-Unterstützung öffnend, mit Armabstützungen für ein bequemes Arbeiten. Mit integriertem Sichtfenster, ausgestattet mit Sicherheits- und Verschleissglas, in einem Schnellwechselrahmen
- Türendschalter
- Arbeitsrost aus Lochblech, zweiteilig, demontierbar, Lochdurchmesser 5 mm
- Gefütterte Armstulpen und Handschuhe, auswechselbar
- Strahlpistoleinheit, Typ EF 4, mit Hartmetallstrahldüse HSD 8/15, regelbar mittels Druckreduzierventil, 0 - 8 bar, Strahl Druck am Manometer ablesbar
- Strahlmittelvorbeschleunigung mit Förderinjektoreinheit, regelbar mittels Druckreduzierventil, 0 - 4 bar, Förderdruck am Manometer ablesbar
- Automatische, selektive Feinkornreinigungseinheit, Typ SHOT SEPARATOR
- Separat installierte Hochoberflächen-Microfilter-Einheit, Typ IMF-2, Ventilator elektronisch stufenlos regelbar, mit automatischer, elektro-pneumatischer Filterabreinigung, inklusive integrierter Staubsammeleimer, fahrbar
- Ausblaspistole
- Fusschalter mit Impulskontakt
- Druckluftanschluss, 1/2" G, anlageseitig, inklusive Öl- und Wasserabscheider
- Separater Schaltschrank, schwenkbar, mit getrennt angeordneten elektrischen, elektronischen und pneumatischen Steuerungseinheiten sowie sämtlichen Bedienelementen
- Hauptschalter, Ein / Aus
- Schlüsselschalter, Ein / Aus, mit 2 Schlüsseln
- Betriebsstundenzähler
- Beleuchtung

## Zubehör:

(auf Wunsch)

- Drehtisch-Einheit aus Aluminium oder Stahl, Ø 600 mm, manuell drehbar oder elektronisch stufenlos regelbar
- Strahlmittelrocknungssystem, elektronisch stufenlos regelbar
- Seitliche Beschickungstüre(n), Breite 410 x Höhe 320 mm, links und / oder rechts
- Zweite Strahlpistoleinheit, pneumatisch gesteuert, mit Hartmetallstrahldüse HSD 5/10, HSD 6/15 Lavall oder HSD 8/15
- Digitale(s) Manometer
- Trichtervibrator

### Verkauf / Entwicklung

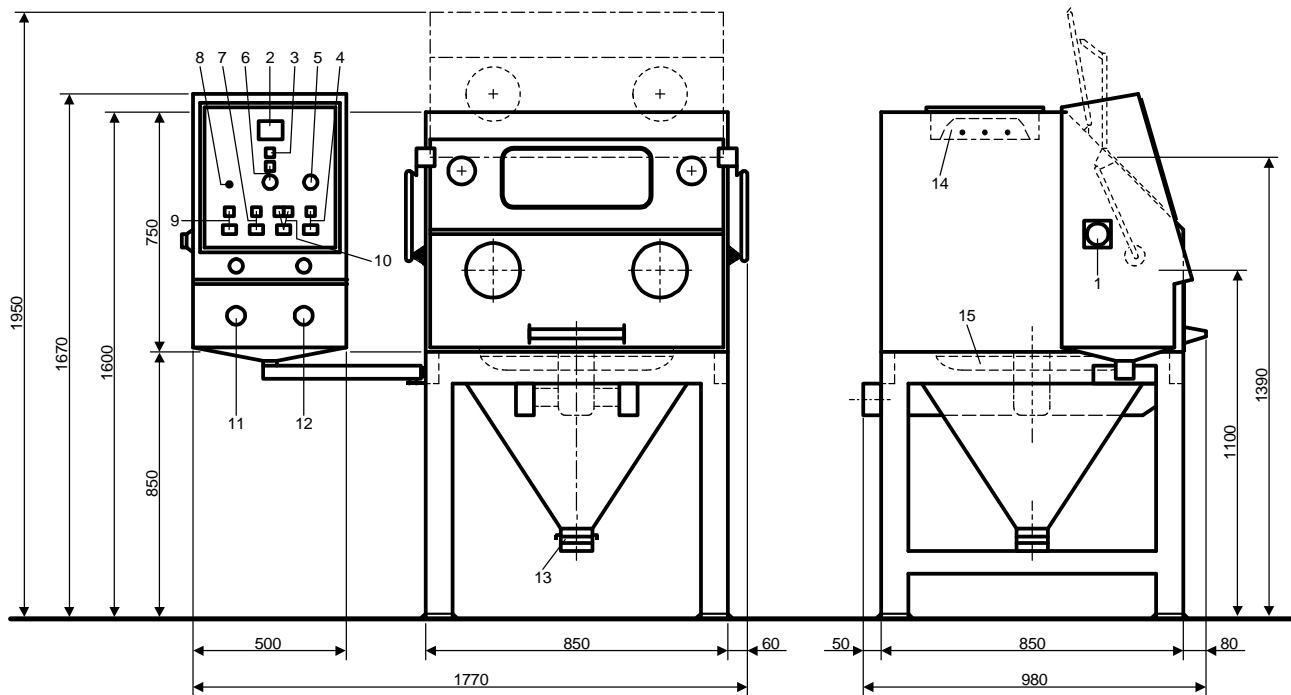
iepco ag  
Hofstrasse 21  
CH-8181 Höri  
Tel. +41 / (0)44 861 16 16  
Fax +41 / (0)44 860 63 86  
www.iepco.ch

### Produktion

iepco ag  
Steiächerweg 10  
CH-5316 Leuggern  
Tel. +41 / (0)56 268 80 40  
Fax +41 / (0)56 268 80 50  
info@iepco.ch

Technologien für  
perfekte Oberflächen

# Microstrahlanlage PEENMATIC 850 S / SD



Zeichnungen und / oder Legende können Zubehör und / oder Spezialausführungen enthalten

## Legende:

- |  |   |
|--|---|
| 1 Hauptschalter  | 9 Steuerung Ein / Aus, mit Kontrolllampe                                      |
| 2 Stundenzähler Strahlzeit                                     | 10 Wahlschalter Strahlpistole links / Strahlpistole rechts, mit Kontrolllampe |
| 3 Störung Microfilter  | 11 Druckregler Förderinjektor, mit Manometer                                  |
| 4 Microfilter Ein / Aus, mit Kontrolllampe                     | 12 Druckregler Strahlpistole, mit Manometer                                   |
| 5 Filterpatronen abklopfen                                     | 13 Strahlmittelrocknungssystem  |
| 6 Potentiometer Strahlmittelrocknungssystem, mit Kontrolllampe | 14 Beleuchtung  |
| 7 Licht Ein / Aus, mit Kontrolllampe                           | 15 Drehtisch, Ø 600 mm  |
| 8 Steuersicherung  |   |
- ( Pos. 6, Pos. 10, Pos. 13 und Pos. 15 nur auf Wunsch als Sonderzubehör )

## Nutzraum:

Breite 800 x Tiefe 800 x Höhe 600 mm.  
Optimal für die Oberflächenbearbeitung von Werkstücken mit den Abmessungen von Breite 650 x Tiefe 650 x Höhe 400 mm

## Betriebsspannung:

3 x 400 V + N + PE / 50/60 Hz

## Leistungsaufnahme:

< 1,5 kW, inklusive Filter

## Steuersicherung:

6,3 AT

## Druckluftanschluss:

Zuleitung 3/4" G  
Anschluss Anlage 1/2" G  
Druck 0 - 10 bar

## Schallwert:

68 dB(A) ohne Strahlen  
75 dB(A) mit Strahlen bei 3 bar

## Gewicht:

300 kg

Alle Angaben sind unverbindlich. Wir behalten uns Konstruktionsänderungen und Verbesserungen vor.

## Verkauf / Entwicklung

iepcO ag  
Hofstrasse 21  
CH-8181 Höri  
Tel. +41 / (0)44 861 16 16  
Fax +41 / (0)44 860 63 86  
www.iepcO.ch

## Produktion

iepcO ag  
Steiächerweg 10  
CH-5316 Leuggern  
Tel. +41 / (0)56 268 80 40  
Fax +41 / (0)56 268 80 50  
info@iepcO.ch