

# Microstrahlanlage PEENMATIC 1800 SK / SDK



Abbildungen können Zubehör und / oder Spezialausführungen enthalten

## Grundausrüstung:

- Kipphaube, pneumatisch öffnend bis zu einem Winkel von 90°, Bedienung über Druckknopf (Zweihandsteuerung), für einfache Kran- oder Hubstapler-Beschickung. Mit integriertem Sichtfenster, ausgestattet mit Sicherheits- und Verschleissglas, in einem Schnellwechselrahmen
- Magnet-Türendschalter
- Schmutzsammelschublade mit Sieb im Trichter, zum Auffangen von groben, abgestrahlten Verunreinigungen
- Arbeitspodest (Laufsteg), vor der Anlage, mit 2 seitlichen Treppen, 2 Stege, Höhe 360 mm
- Arbeitsrost aus Lochblech, zweiteilig, demontierbar, Lochdurchmesser 5 mm
- Gefütterte Armstulpen und Handschuhe, auswechselbar
- Strahlpistoleinheit, Typ EF 4, mit Hartmetallstrahldüse HSD 8/15, regelbar mittels Druckreduzierventil, 0 - 8 bar, Strahldruck am Manometer ablesbar
- Strahlpistolen- und Ausblaspistolenwandhalter, fest zwischen den Armdurchgriffsöffnungen an der Kipphaube angebaut
- Strahlmittelvorbeschleunigung mit Förderinjektoreinheit, regelbar mittels Druckreduzierventil, 0 - 4 bar, Förderdruck am Manometer ablesbar
- Automatische, selektive Feinkorntrennungseinheit, Typ SHOT SEPARATOR
- Separat installierte Hochoberflächen-Microfilter-Einheit, Typ IMF-2, Ventilator elektronisch stufenlos regelbar, mit automatischer, elektro-pneumatischer Filterabreinigung, inklusive integrierter Staubsammeleimer, fahrbar
- Ausblaspistole
- Fusschalter mit Impulskontakt
- Druckluftanschluss, 3/4" G, anlageseitig, inklusive Öl- und Wasserabscheider
- Separater Steuerschrank, schwenkbar, mit getrennt angeordneten elektrischen, elektronischen und pneumatischen Steuerungseinheiten sowie sämtlichen Bedienungs- und Kontrollelementen
- Hauptschalter, Ein / Aus
- Schlüsselschalter, Ein / Aus, mit 2 Schlüsseln
- Betriebsstundenzähler
- Beleuchtung

## Zubehör:

(auf Wunsch)

- Drehtisch-Einheit aus Aluminium oder Stahl, Ø 1'000 mm, manuell drehbar oder elektronisch stufenlos regelbar
- Vergrößerung der Armdurchgriffsöffnungen auf Ø 300 mm, für mehr Bewegungsfreiheit
- Strahlmittelrocknungssystem, elektronisch stufenlos regelbar
- Zweite Strahlpistoleinheit, pneumatisch gesteuert, mit Hartmetallstrahldüse HSD 5/10, HSD 6/15 Lavall oder HSD 8/15
- Digitale(s) Manometer
- Trichtervibrator

## Verkauf / Entwicklung

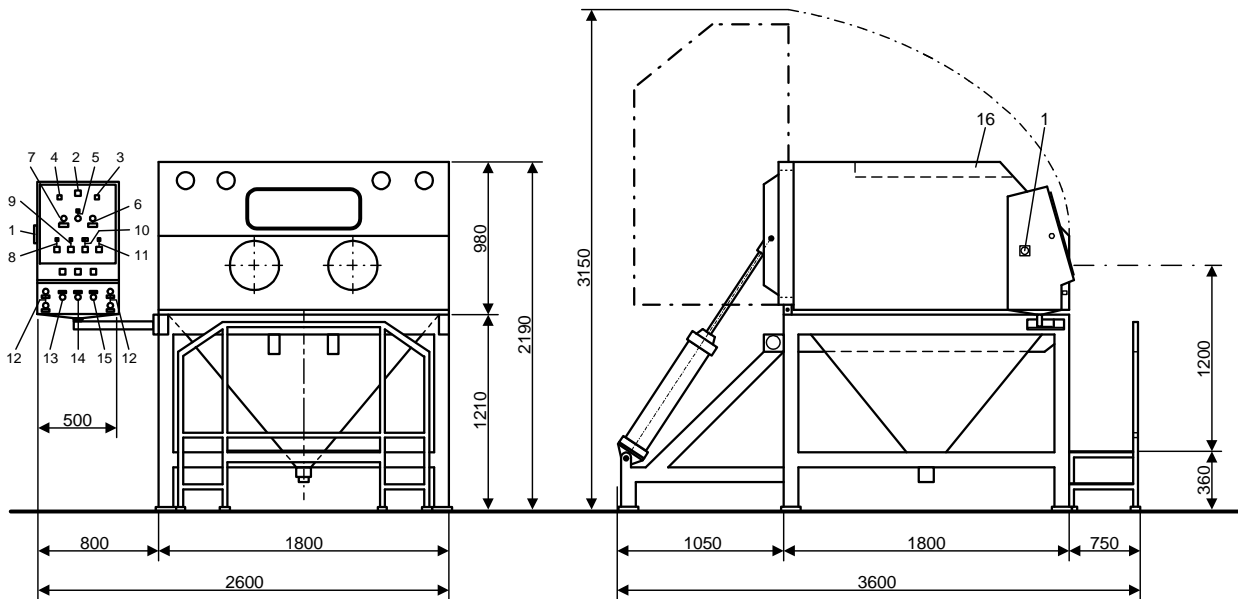
iepcO ag  
Hofstrasse 21  
CH-8181 Höri  
Tel. +41 / (0)44 861 16 16  
Fax +41 / (0)44 860 63 86  
www.iepcO.ch

## Produktion

iepcO ag  
Steiächerweg 10  
CH-5316 Leuggern  
Tel. +41 / (0)56 268 80 40  
Fax +41 / (0)56 268 80 50  
info@iepcO.ch

Technologien für  
perfekte Oberflächen

# Microstrahlanlage PEENMATIC 1800 SK / SDK



Zeichnungen und / oder Legende können Zubehör und / oder Spezialausführungen enthalten

## Legende:

- |  |   |
|--|---|
| 1 Hauptschalter  | 11 Microfilter Ein / Aus,<br>mit Kontrolllampe          |
| 2 Stundenzähler Strahlzeit   | 12 Steuerschaltknöpfe Hubstation<br>(Zweihandsteuerung) |
| 3 Störung Microfilter  | 13 Druckregler Hubstation,<br>mit Manometer             |
| 4 Störung Drehantrieb  | 14 Druckregler Strahlpistole(n),<br>mit Manometer       |
| 5 Potentiometer Strahlmittelrock-<br>nungssystem, mit Kontrolllampe              | 15 Druckregler Förderinjektor,<br>mit Manometer         |
| 6 Drehzahlregler zur Microfiltereinheit  | 16 Beleuchtung  |
| 7 Drehzahlregler zur Drehtscheinheit   |   |
| 8 Steuerung Ein / Aus,<br>mit Kontrolllampe                                      |   |
| 9 Licht Ein / Aus, mit Kontrolllampe   |   |
| 10 Wahlschalter Strahlpistole links /<br>Strahlpistole rechts, mit Kontrolllampe |   |
- ( Pos. 4, Pos. 5, Pos. 7 und Pos. 10 nur auf Wunsch als Sonderzubehör )

## Nutzraum:

Breite 1'600 x Tiefe 1'600 x Höhe 840 mm.  
Optimal für die Oberflächenbearbeitung von Werkstücken mit  
den Abmessungen von Breite 1'500 x Tiefe 1'500 x Höhe 400 mm

## Betriebsspannung:

3 x 400 V / 230 V + N + PE / 50 / 60 Hz

## Leistungsaufnahme:

< 1,5 kW, inklusive Filter

## Steuersicherung:

6,3 AT

## Druckluftanschluss:

Zuleitung 3/4" G  
Anschluss Anlage 1/2" G  
Druck 0 - 10 bar

## Schallwert:

68 dB(A) ohne Strahlen  
75 dB(A) mit Strahlen bei 3 bar

## Gewicht:

820 kg

Alle Angaben sind unverbindlich. Wir behalten uns Konstruktionsänderungen und Verbesserungen vor.

## Verkauf / Entwicklung

iepcO ag  
Hofstrasse 21  
CH-8181 Höri  
Tel. +41 / (0)44 861 16 16  
Fax +41 / (0)44 860 63 86  
www.iepcO.ch

## Produktion

iepcO ag  
Steiächerweg 10  
CH-5316 Leuggern  
Tel. +41 / (0)56 268 80 40  
Fax +41 / (0)56 268 80 50  
info@iepcO.ch