

Microstrahlanlage PEENMATIC 1500 SK / SDK



Abbildung kann Zubehör und / oder Spezialausführungen enthalten

Grundausrüstung:

- Kipphaube, pneumatisch öffnend bis zu einem Winkel von 90°, Bedienung über Druckknopf (Zweihandsteuerung), für einfache Kran- oder Hubstapler-Beschickung. Mit integriertem Sichtfenster, ausgestattet mit Sicherheits- und Verschleissglas, in einem Schnellwechselrahmen
- Magnet-Türenschar
- Schmutzsammelschublade mit Sieb im Trichter, zum Auffangen von groben, abgestrahlten Verunreinigungen
- Arbeitspodest, aufklappbar, 1 Steg, Höhe 220 mm
- Arbeitsrost aus Lochblech, zweiteilig, demontierbar, Lochdurchmesser 5 mm
- Gefütterte Armstulpen und Handschuhe, auswechselbar
- Strahlpistoleinheit, Typ EF 4, mit Hartmetallstrahldüse HSD 8/15, regelbar mittels Druckreduzierventil, 0 - 8 bar, Strahlendruck am Manometer ablesbar
- Strahlpistolen- und Ausblaspistolenwandhalter, fest zwischen den Armdurchgriffsöffnungen an der Kipphaube angebaut
- Strahlmittelvorbeschleunigung mit Förderinjektoreinheit, regelbar mittels Druckreduzierventil, 0 - 4 bar, Förderdruck am Manometer ablesbar
- Automatische, selektive Feinkortrennungseinheit, Typ SHOT SEPARATOR
- Separat installierte Hochoberflächen-Microfilter-Einheit, Typ IMF-2, Ventilator elektronisch stufenlos regelbar, mit automatischer, elektro-pneumatischer Filterabreinigung, inklusive integrierter Staubsammeleimer, fahrbar
- Ausblaspistole
- Fusschalter mit Impulskontakt
- Druckluftanschluss, 1/2" G, anlageseitig, inklusive Öl- und Wasserabscheider
- Separater Steuerschrank, schwenkbar, mit getrennt angeordneten elektrischen, elektronischen und pneumatischen Steuerungseinheiten sowie sämtlichen Bedienungs- und Kontrollelementen
- Hauptschalter, Ein / Aus
- Schlüsselschalter, Ein / Aus, mit 2 Schlüsseln
- Betriebsstundenzähler
- Beleuchtung

Zubehör:

(auf Wunsch)

- Drehtisch-Einheit aus Aluminium oder Stahl, Ø 1'000 mm, manuell drehbar oder elektronisch stufenlos regelbar
- Vergrößerung der Armdurchgriffsöffnungen auf Ø 300 mm, für mehr Bewegungsfreiheit
- Strahlmittelrocknungssystem, elektronisch stufenlos regelbar
- Zweite Strahlpistoleinheit, pneumatisch gesteuert, mit Hartmetallstrahldüse HSD 5/10, HSD 6/15 Lavall oder HSD 8/15
- Digitale(s) Manometer
- Trichtervibrator

Verkauf / Entwicklung

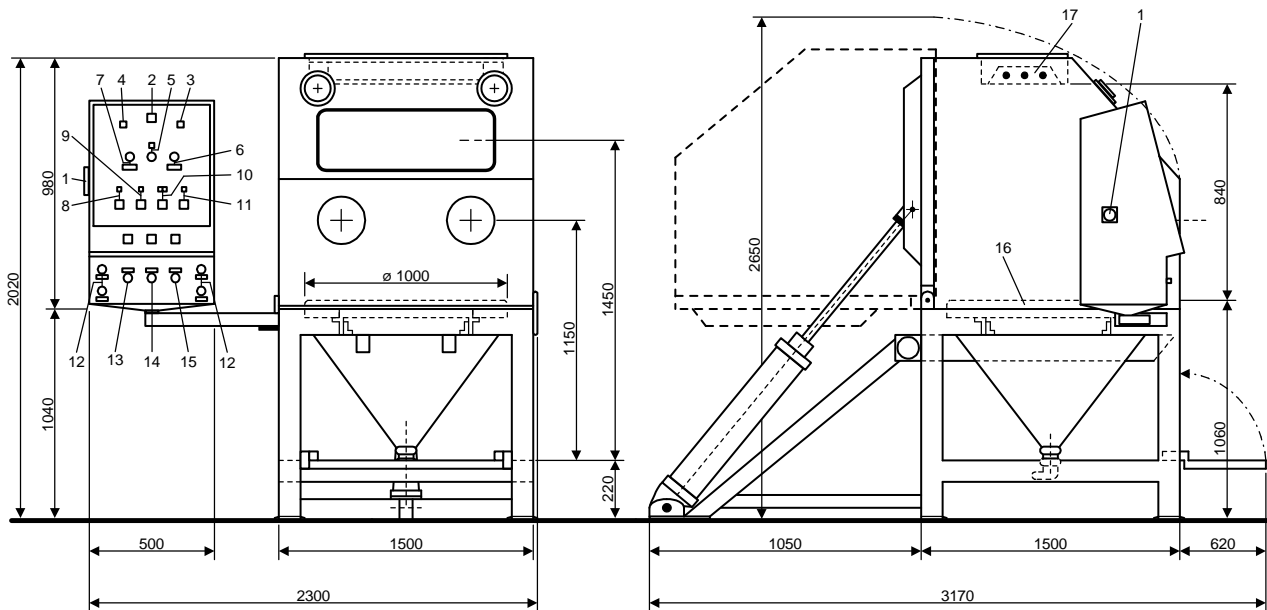
iepco ag
Hofstrasse 21
CH-8181 Höri
Tel. +41 / (0)44 861 16 16
Fax +41 / (0)44 860 63 86
www.iepco.ch

Produktion

iepco ag
Steinacherweg 10
CH-5316 Leuggern
Tel. +41 / (0)56 268 80 40
Fax +41 / (0)56 268 80 50
info@iepco.ch

Technologien für
perfekte Oberflächen

Microstrahlanlage PEENMATIC 1500 SK / SDK



Zeichnungen und / oder Legende können Zubehör und / oder Spezialausführungen enthalten

Legende:

- | | |
|--|---|
| 1 Hauptschalter | 11 Microfilter Ein / Aus,
mit Kontrolllampe |
| 2 Stundenzähler Strahlzeit | 12 Steuerschaltknöpfe Hubstation
(Zweihandsteuerung) |
| 3 Störung Microfilter | 13 Druckregler Hubstation,
mit Manometer |
| 4 Störung Drehantrieb | 14 Druckregler Strahlpistole(n),
mit Manometer |
| 5 Potentiometer Strahlmittelrock-
nungssystem, mit Kontrolllampe | 15 Druckregler Förderinjektor,
mit Manometer |
| 6 Drehzahlregler zur Microfiltereinheit | 16 Drehtisch, Ø 1'000 mm |
| 7 Drehzahlregler zur Drehtscheinheit | 17 Beleuchtung |
| 8 Steuerung Ein / Aus,
mit Kontrolllampe | |
| 9 Licht Ein / Aus, mit Kontrolllampe | |
| 10 Wahlschalter Strahlpistole links /
Strahlpistole rechts, mit Kontrolllampe | |

(Pos. 4, Pos. 5, Pos. 7, Pos. 10 und Pos. 16 nur auf Wunsch als Sonderzubehör)

Nutzraum:

Breite 1'300 x Tiefe 1'300 x Höhe 840 mm.
Optimal für die Oberflächenbearbeitung von Werkstücken mit
den Abmessungen von Breite 1'250 x Tiefe 1'250 x Höhe 400 mm

Betriebsspannung:

3 x 400 V / 230 V + N + PE / 50 / 60 Hz

Leistungsaufnahme:

< 1,50 kW, inklusive Filter

Steuersicherung:

6,3 AT

Druckluftanschluss:

Zuleitung 3/4" G
Anschluss Anlage 1/2" G
Druck 0 - 10 bar

Schallwert:

68 dB(A) ohne Strahlen
75 dB(A) mit Strahlen bei 3 bar

Gewicht:

750 kg

Alle Angaben sind unverbindlich. Wir behalten uns Konstruktionsänderungen und Verbesserungen vor.

Verkauf / Entwicklung

iepcO ag
Hofstrasse 21
CH-8181 Höri
Tel. +41 / (0)44 861 16 16
Fax +41 / (0)44 860 63 86
www.iepcO.ch

Produktion

iepcO ag
Steiächerweg 10
CH-5316 Leuggern
Tel. +41 / (0)56 268 80 40
Fax +41 / (0)56 268 80 50
info@iepcO.ch