

Microstrahlanlage PEENMATIC 1300 SK / SDK



Grundausrüstung:

- Kipphaube, pneumatisch öffnend bis zu einem Winkel von 90°, Bedienung über Druckknopf (Zweihandsteuerung), für einfache Kran- oder Hubstapler-Beschickung. Mit integriertem Sichtfenster, ausgestattet mit Sicherheits- und Verschleissglas, in einem Schnellwechselrahmen
- Magnet-Türendschalter
- Schmutzsammelschublade mit Sieb im Trichter, zum Auffangen von groben, abgestrahlten Verunreinigungen
- Arbeitspodest, aufklappbar, 1 Steg, Höhe 220 mm
- Arbeitsrost aus Lochblech, zweiteilig, demontierbar, Lochdurchmesser 5 mm
- Gefütterte Armstulpen und Handschuhe, auswechselbar
- Strahlpistoleinheit, Typ EF 4, mit Hartmetallstrahldüse HSD 8/15, regelbar mittels Druckreduzierventil, 0 - 8,5 bar, Strahl Druck am Manometer ablesbar
- Strahlpistolen- und Ausblaspistolenwandhalter, fest zwischen den Armdurchgriffsöffnungen an der Kipphaube angebaut
- Strahlmittelvorbeschleunigung mit Förderinjektoreinheit, regelbar mittels Druckreduzierventil, 0 - 4 bar, Förderdruck am Manometer ablesbar
- Automatische, selektive Feinkortrennungseinheit, Typ SHOT SEPARATOR
- Separat installierte Hochoberflächen-Microfilter-Einheit, Typ IMF-2, Ventilator elektronisch stufenlos regelbar, mit automatischer, elektro-pneumatischer Filterabreinigung, inklusive integrierter Staubsammeleimer, fahrbar
- Ausblaspistole
- Fusschalter mit Impulskontakt
- Druckluftanschluss, 1/2" G, anlageseitig, inklusive Öl- und Wasserabscheider
- Separater Steuerschrank, schwenkbar, mit getrennt angeordneten elektrischen, elektronischen und pneumatischen Steuerungseinheiten sowie sämtlichen Bedienungs- und Kontrollelementen
- Hauptschalter, Ein / Aus
- Schlüsselschalter, Ein / Aus, mit 2 Schlüsseln
- Betriebsstundenzähler
- Beleuchtung, 3 x 18 W

Zubehör:

(auf Wunsch)

- Drehtisch-Einheit aus Aluminium oder Stahl, Ø 1'000 mm, manuell drehbar oder elektronisch stufenlos regelbar
- Vergrößerung der Armdurchgriffsöffnungen auf Ø 300 mm, für mehr Bewegungsfreiheit
- Strahlmittelrocknungssystem, elektronisch stufenlos regelbar
- Zweite Strahlpistoleinheit

Verkauf / Entwicklung

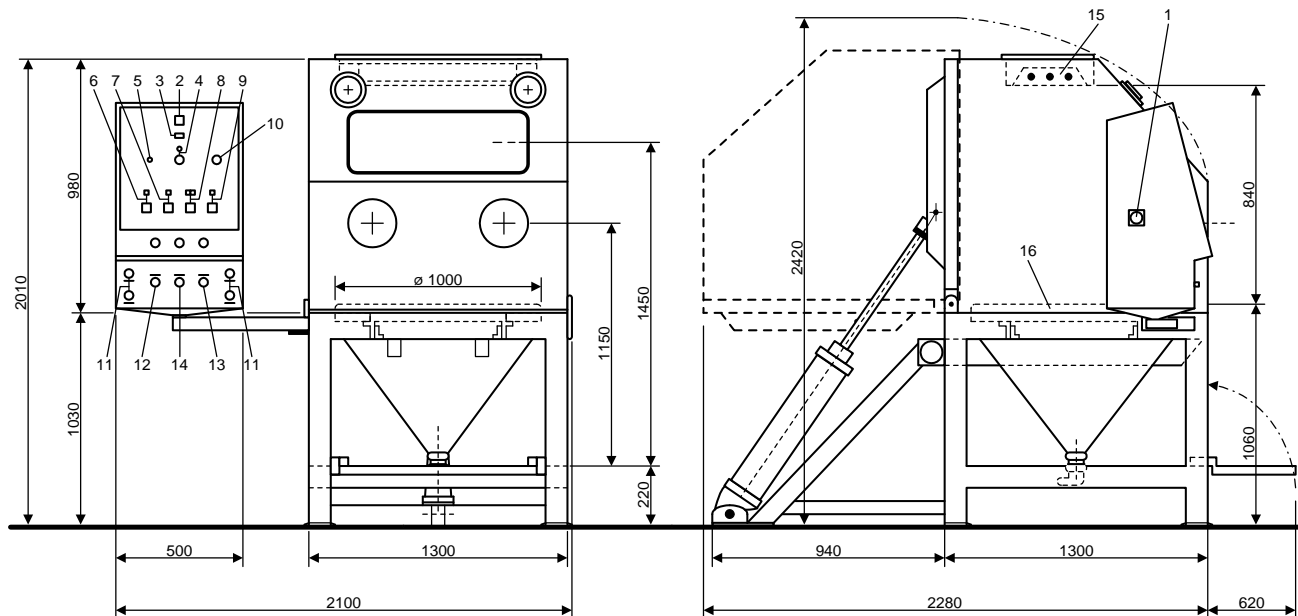
iepco ag
Hofstrasse 21
CH-8181 Höri
Tel. +41 / (0)44 861 16 16
Fax +41 / (0)44 860 63 86
www.iepco.ch

Produktion

iepco ag
Steiächerweg 10
CH-5316 Leuggern
Tel. +41 / (0)56 268 80 40
Fax +41 / (0)56 268 80 50
info@iepco.ch

Technologien für
perfekte Oberflächen

Microstrahlanlage PEENMATIC 1300 SK / SDK



Legende:

- | | |
|--|--|
| 1 Hauptschalter | 10 Potentiometer Microfilter-Einheit |
| 2 Stundenzähler Strahlzeit | 11 Steuerschaltknöpfe Hubstation (Zweihandsteuerung) |
| 3 Störung Microfilter | 12 Druckregler Hubstation, mit Manometer |
| 4 Potentiometer Strahlmittel-trocknungssystem, mit Kontrolllampe | 13 Druckregler Strahlpistole(n), mit Manometer |
| 5 Steuersicherung | 14 Druckregler Förderinjektor, mit Manometer |
| 6 Steuerung Ein / Aus, mit Kontrolllampe | 15 Beleuchtung, 3 x 18 Watt |
| 7 Licht Ein / Aus, mit Kontrolllampe | 16 Drehtisch, Ø 1'000 mm |
| 8 Wahlschalter Strahlpistole links / Strahlpistole rechts, mit Kontrolllampe | |
| 9 Microfilter Ein / Aus, mit Kontrolllampe | |
- (Pos. 4, Pos. 8 und Pos. 16 nur auf Wunsch als Sonderzubehör)

Nutzraum:

Breite 1'100 x Tiefe 1'100 x Höhe 840 mm.
Optimal für die Oberflächenbearbeitung von Werkstücken mit den Abmessungen von Breite 1'050 x Tiefe 1'050 x Höhe 400 mm

Betriebsspannung:

3 x 400 V + N + PE / 50/60 Hz

Leistungsaufnahme:

< 1,50 kW, inklusive Filter

Steuersicherung:

6,3 AT

Druckluftanschluss:

Zuleitung 3/4" G
Anschluss Anlage 1/2" G
Druck 0 - 10 bar

Schallwert:

68 dB(A) ohne Strahlen
75 dB(A) mit Strahlen bei 3 bar

Gewicht:

650 kg

Alle Angaben sind unverbindlich. Wir behalten uns Konstruktionsänderungen und Verbesserungen vor.

Verkauf / Entwicklung

iepco ag
Hofstrasse 21
CH-8181 Höri
Tel. +41 / (0)44 861 16 16
Fax +41 / (0)44 860 63 86
www.iepco.ch

Produktion

iepco ag
Steiächerweg 10
CH-5316 Leuggern
Tel. +41 / (0)56 268 80 40
Fax +41 / (0)56 268 80 50
info@iepco.ch