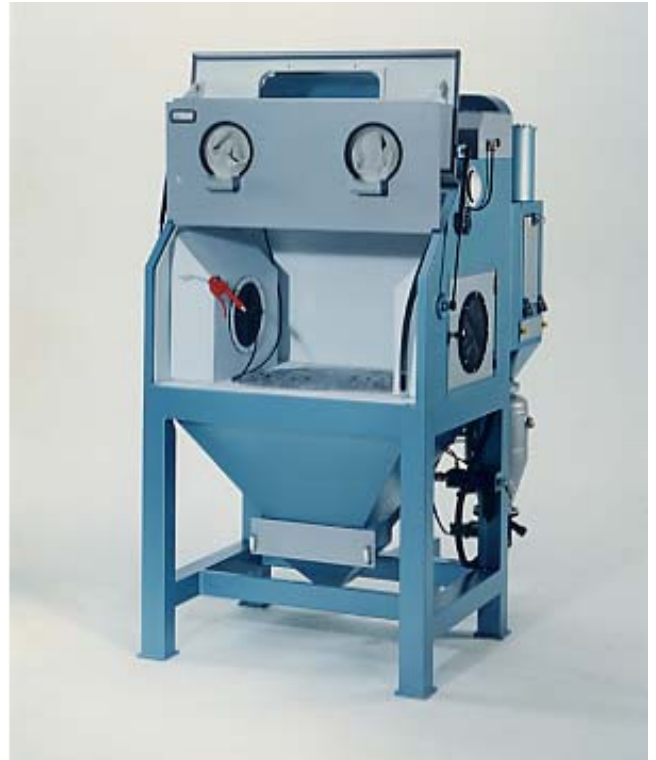


# Microstrahlanlage MICROPEEN 950 ZP / ZPD



## Grundausrüstung:

- Front-Hub-Klapptüre, mit Gasdruck-Zylinder-Unterstützung öffnend, mit integriertem Sichtfenster, ausgestattet mit Sicherheits- und Verschleissglas, in einem Schnellwechselrahmen
- Seitliche Beschickungstüren, Breite 410 x Höhe 220 mm oder Breite 410 x Höhe 320 mm, links und rechts, mit zweifachem Lamellenvorhang
- Türendschalter
- Arbeitsrost aus Lochblech, einteilig, demontierbar, Lochdurchmesser 5 mm
- Gefütterte Armstulpen und Handschuhe, auswechselbar
- Strahlpistoleinheit, Typ EF 11, komplett, mit Hartmetallstrahldüse HSD 5/10, mit elektrisch-pneumatischer Steuerung, Einstellbereich von 0 - 10 bar, regelbar mittels Druckreduzierventil, Strahl Druck am Manometer ablesbar
- Automatisch arbeitender Druckstrahlkessel
- Automatische, selektive Strahlmittelrückgewinnung durch Hochleistungszyklon
- Eingebaute Hochoberflächen-Microfilter-Einheit mit 2 Filterpatronen mit je 2 m<sup>2</sup> Fläche und automatischer, pneumatischer Filterabreinigung mit Zeitintervallen
- Staubsammeleimer aus Stahl, komplett mit Manschette
- Ventilator zur Hochoberflächen-Microfilter-Einheit, elektronisch stufenlos regelbar
- Ausblaspistole
- Fusschalter mit Impulskontakt
- Druckluftanschluss, 1/2" G, anlageseitig, inklusive Öl- und Wasserabscheider
- Bedienungstableau mit allen erforderlichen Schaltern und Kontrollelementen
- Schlüsselschalter, Ein / Aus, mit 2 Schlüsseln

## Zubehör:

(auf Wunsch)

- Drehtisch-Einheit aus Aluminium oder Stahl, Ø 600 mm, manuell drehbar
- Ausrüstung der seitlichen Beschickungstüren, links und rechts, mit Zuführboxen und integrierten Gummidurchführungen, für das Microstrahlen von Extruderschnecken
- Auflagerollenböcke mit Kunststoffrollen
- Betriebsstundenzähler

### Verkauf / Entwicklung

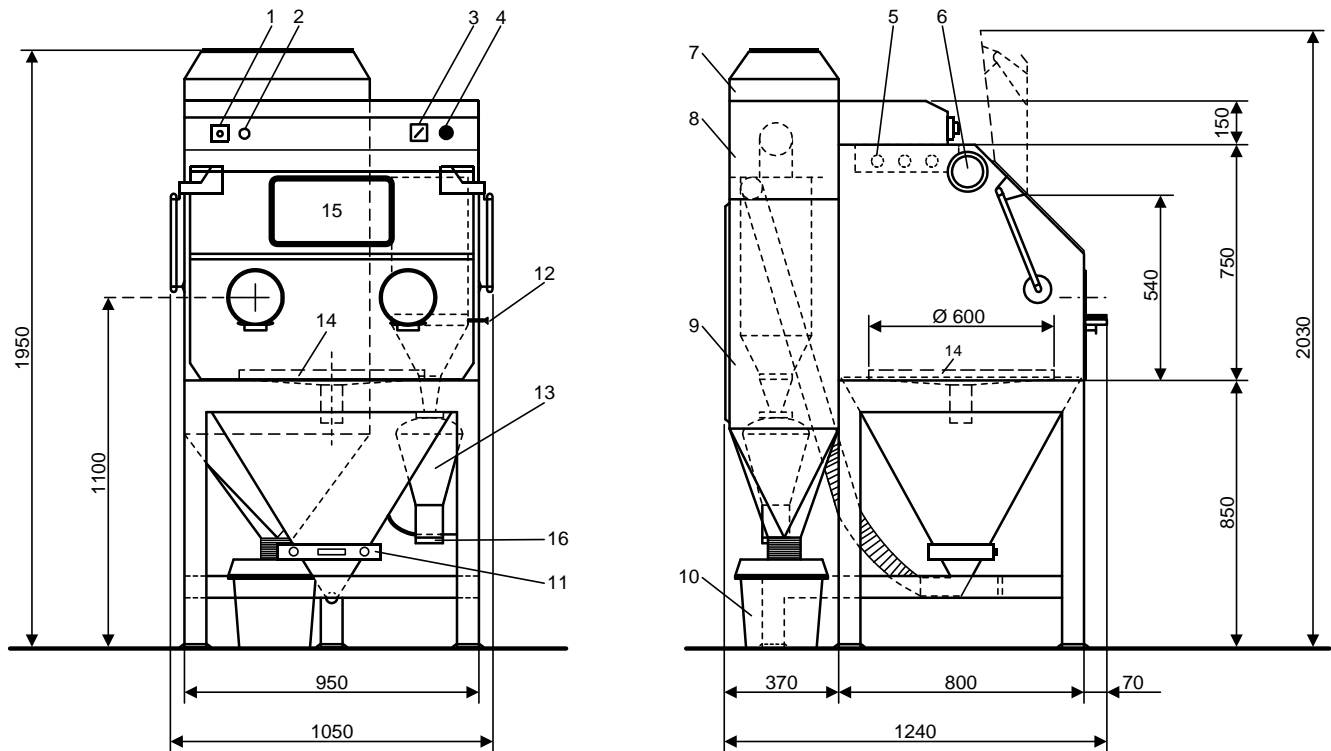
iepco ag  
Hofstrasse 21  
CH-8181 Höri  
Tel. +41 / (0)44 861 16 16  
Fax +41 / (0)44 860 63 86  
www.iepco.ch

### Produktion

iepco ag  
Steiächerweg 10  
CH-5316 Leuggern  
Tel. +41 / (0)56 268 80 40  
Fax +41 / (0)56 268 80 50  
info@iepco.ch

Technologien für  
perfekte Oberflächen

# Microstrahlanlage MICROPEEN 950 ZP / ZPD



## Legende:

- |   |                                 |    |                                  |
|---|---------------------------------|----|----------------------------------|
| 1 | Schlüsselschalter               | 9  | Filterteil                       |
| 2 | Steuersicherung                 | 10 | Staubammelbehälter               |
| 3 | Manometer                       | 11 | Schmutzsammelschublade 1. Stufe  |
| 4 | Druckregler                     | 12 | Schmutzsammelschublade 2. Stufe  |
| 5 | Beleuchtung, 3 x 18 Watt        | 13 | Druckstrahltank                  |
| 6 | Verstellbare Zuluftfilterkappen | 14 | Drehtisch, Ø 600 mm              |
| 7 | Ventilatorteil                  | 15 | Sicherheits- und Verschleissglas |
| 8 | Filterabklopfteil               | 16 | Strahlmittel-Dosierstation       |
- ( Pos. 14 nur auf Wunsch als Sonderzubehör )

## Nutzraum:

Breite 940 x Tiefe 750 x Höhe 540 mm.  
Optimal für die Oberflächenbearbeitung von Werkstücken mit den Abmessungen von Breite 750 x Tiefe 750 x Höhe 300 mm

## Betriebsspannung:

230 V + PE / 50/60 Hz

## Leistungsaufnahme:

460 W

## Steuersicherung:

3,0 A

## Druckluftanschluss:

Zuleitung 3/4" G  
Anschluss Anlage 1/2" G  
Druck max. 10 bar

## Schallwert:

72 dB(A) ohne Strahlen  
75 dB(A) mit Strahlen bei 3 bar

## Gewicht:

415 kg

Alle Angaben sind unverbindlich. Wir behalten uns Konstruktionsänderungen und Verbesserungen vor.

### Verkauf / Entwicklung

iepcO ag  
Hofstrasse 21  
CH-8181 Höri  
Tel. +41 / (0)44 861 16 16  
Fax +41 / (0)44 860 63 86  
www.iepcO.ch

### Produktion

iepcO ag  
Steiächerweg 10  
CH-5316 Leuggern  
Tel. +41 / (0)56 268 80 40  
Fax +41 / (0)56 268 80 50  
info@iepcO.ch