

# Microstrahlanlage MICROPEEN 1300 ZP / ZPD



## Grundausrüstung:

- Front-Hub-Klapptüre, mit Gasdruck-Zylinder-Unterstützung öffnend, mit integriertem Sichtfenster, ausgestattet mit Sicherheits- und Verschleissglas, in einem Schnellwechselrahmen
- Seitliche Beschickungstüren, Breite 410 x Höhe 220 mm oder Breite 410 x Höhe 300 mm, links und rechts, mit zweifachem Lamellenvorhang
- Türendshalter
- Arbeitsrost aus Lochblech, zweiteilig, demontierbar, Lochdurchmesser 5 mm
- Gefütterte Armstulpen und Handschuhe, auswechselbar
- Strahlpistoleinheit, Typ EF 3, komplett, mit Hartmetallstrahldüse HSD 5/10, mit elektrisch-pneumatischer Steuerung, Einstellbereich von 0 – 8.5 bar, regelbar mittels Druckreduzierventil, Strahlendruck am Manometer ablesbar
- Automatisch arbeitender Druckstrahlkessel
- Automatische, selektive Strahlmittelrückgewinnung durch Hochleistungszyklon
- Eingebaute Hochoberflächen-Microfilter-Einheit mit 2 Filterpatronen mit je 2 m<sup>2</sup> Fläche und automatischer, pneumatischer Filterabreinigung mit Zeitintervallen
- Staubsammeleimer aus Stahl, komplett mit Manschette
- Ventilator zur Hochoberflächen-Microfilter-Einheit, elektronisch stufenlos regelbar
- Ausblaspistole
- Fusschalter mit Impulskontakt
- Druckluftanschluss, 1/2" G, anlageseitig, inklusive Öl- und Wasserabscheider
- Bedienungstableau mit allen erforderlichen Schaltern und Kontrollelementen
- Schlüsselschalter, Ein / Aus, mit 2 Schlüsseln
- Beleuchtung, 3 x 18 Watt

## Zubehör:

(auf Wunsch)

- Drehtisch-Einheit aus Aluminium oder Stahl, Ø 800 mm, manuell drehbar oder elektronisch stufenlos regelbar
- Ausrüstung der seitlichen Beschickungstüren, links und rechts, mit Zuführboxen und integrierten Gummidurchführungen, für das Microstrahlen von Extruderschnecken
- Auflagerollenböcke mit Kunststoffrollen
- Betriebsstundenzähler

## Verkauf / Entwicklung

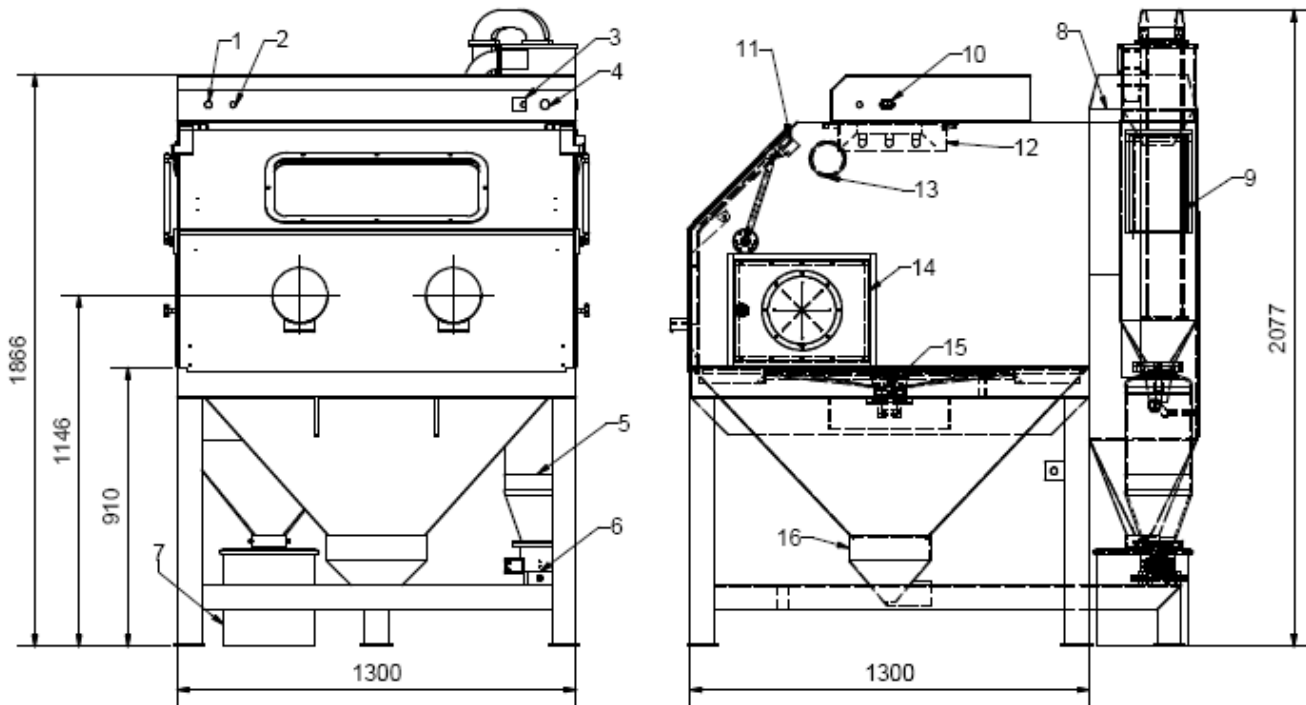
iepco ag  
Hofstrasse 21  
CH-8181 Höri  
Tel. +41 / (0)44 861 16 16  
Fax +41 / (0)44 860 63 86  
www.iepco.ch

## Produktion

iepco ag  
Steiächerweg 10  
CH-5316 Leuggern  
Tel. +41 / (0)56 268 80 40  
Fax +41 / (0)56 268 80 50  
info@iepco.ch

Technologien für  
perfekte Oberflächen

# Microstrahlanlage MICROPEEN 1300 ZP / ZPD



## Legende:

- |   |                               |    |                                  |
|---|-------------------------------|----|----------------------------------|
| 1 | Schlüsselschalter             | 9  | Strahlmitteleinfüllklappe        |
| 2 | Steuersicherung               | 10 | Fussschaltersteckdose            |
| 3 | Manometer zur Strahlpistole   | 11 | Türendschalter                   |
| 4 | Druckregler zur Strahlpistole | 12 | Beleuchtung, 3 x 18 Watt         |
| 5 | Druckstrahltank               | 13 | Verstellbare Zuluftfilterkappen  |
| 6 | Strahlmittel-Dosierstation    | 14 | Seitentüre mit Gummidurchführung |
| 7 | Staubsammeleimer              | 15 | Drehtisch, Ø 800 mm              |
| 8 | Filterkasten                  | 16 | Schmutzsammelschublade           |

## Nutzraum:

Breite 1'280 x Tiefe 1'280 x Höhe 620 mm.  
Optimal für die Oberflächenbearbeitung von Werkstücken mit den Abmessungen von Breite 850 x Tiefe 850 x Höhe 300 mm

## Betriebsspannung:

230 V + PE / 50/60 Hz

## Leistungsaufnahme:

460 W

## Steuersicherung:

3,0 A

## Druckluftanschluss:

Zuleitung 3/4" G  
Anschluss Anlage 1/2" G  
Druck max. 10 bar

## Schallwert:

72 dB(A) ohne Strahlen  
75 dB(A) mit Strahlen bei 3 bar

## Gewicht:

600 kg

Alle Angaben sind unverbindlich. Wir behalten uns Konstruktionsänderungen und Verbesserungen vor.

## Verkauf / Entwicklung

iepcO ag  
Hofstrasse 21  
CH-8181 Höri  
Tel. +41 / (0)44 861 16 16  
Fax +41 / (0)44 860 63 86  
www.iepcO.ch

## Produktion

iepcO ag  
Steiächerweg 10  
CH-5316 Leuggern  
Tel. +41 / (0)56 268 80 40  
Fax +41 / (0)56 268 80 50  
info@iepcO.ch